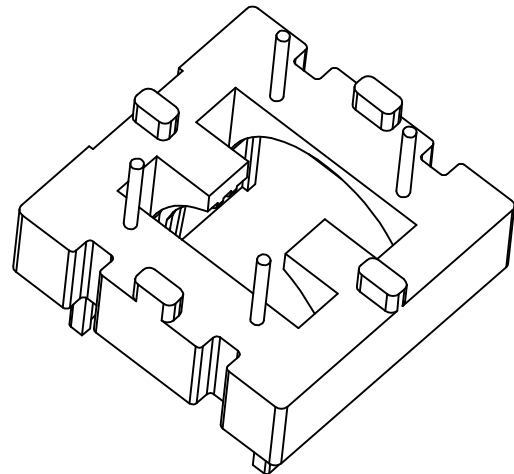
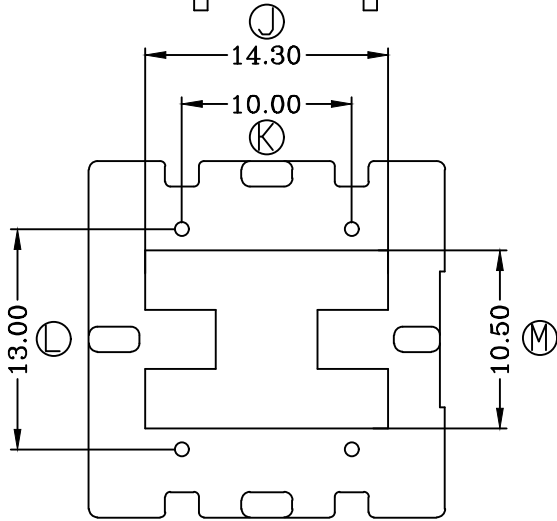
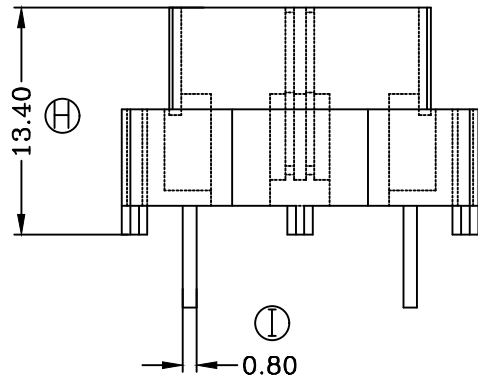
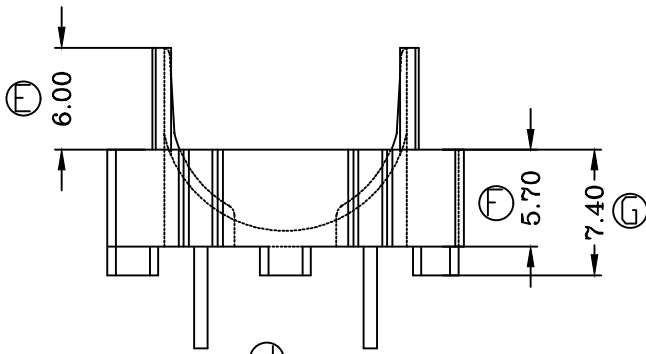
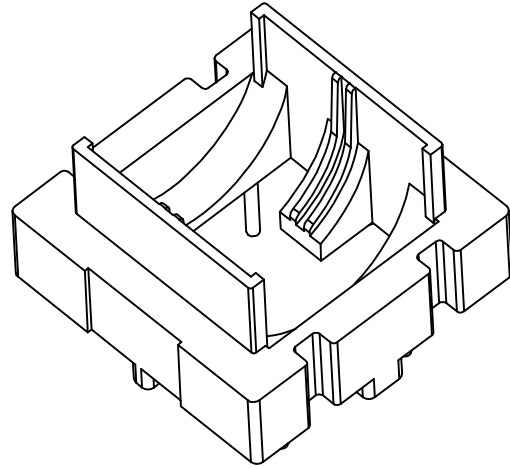
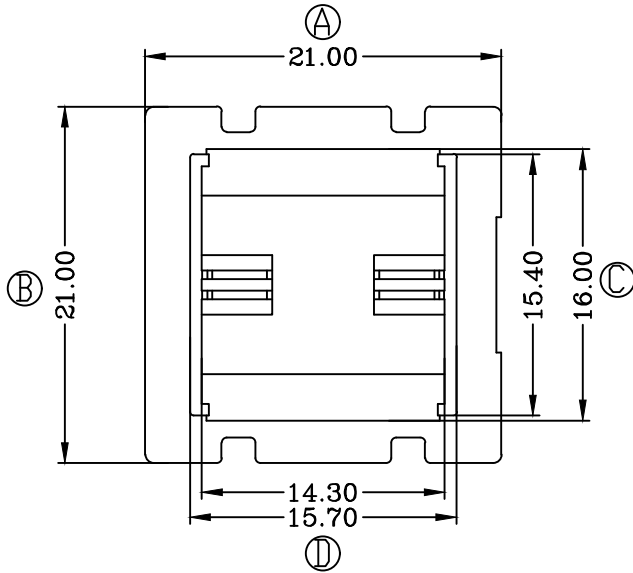


型号

ET-2002



深圳市金辉鼎电子科技有限公司

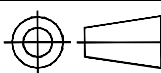
地址: 深圳市公明街道将石社区油麻岗港深高科技科技园

电话: 0755-27658768 传真 0755-27646486

ANGLE:
+/-1°

UNIT:
mm

SCALE:
1/1



MODEL NAME:

ET-20(2+2)

UL RECOGNITION:

BOBBIN MATERIAL:
PHENOLIC

PIN TEN LOAD:
1.0 Kg MIN

PIN MATERIAL:

DATE:
2019-11-15

DRAWING NO:

REV:
1.0

DRAFTER

张威超

CHECKER

张威超

TOLERANCES

0<L≤4	±0.1
4<L≤16	±0.2
16<L≤50	±0.3
PIN PITCH	±0.20