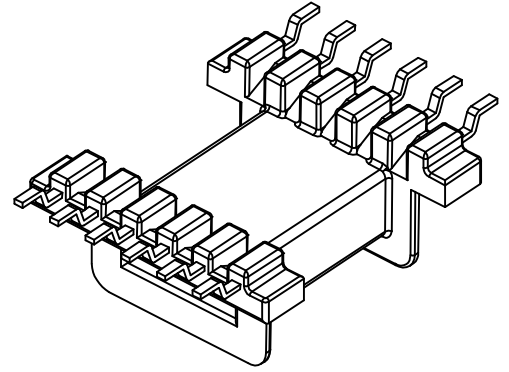
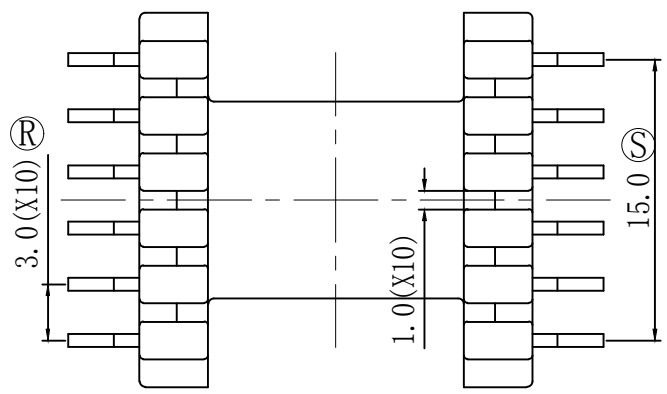
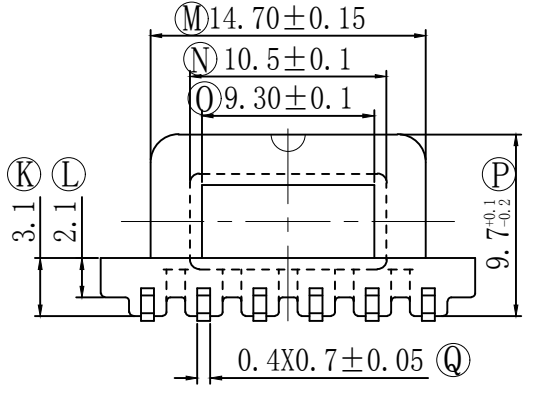
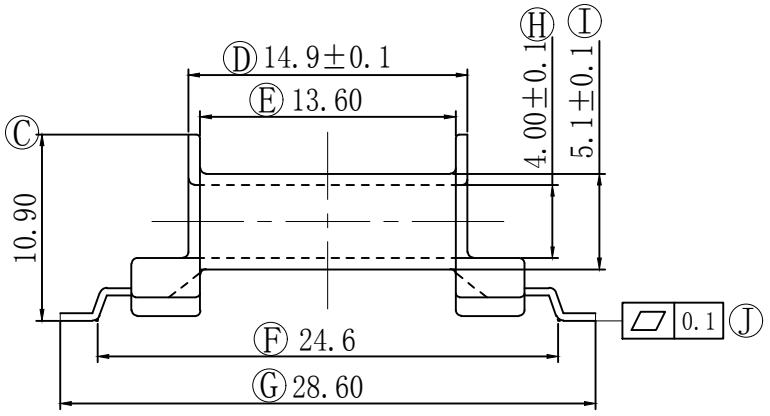
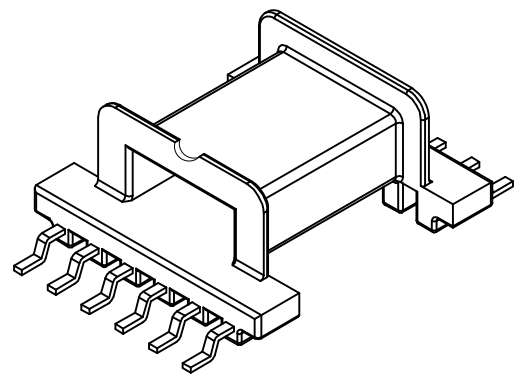
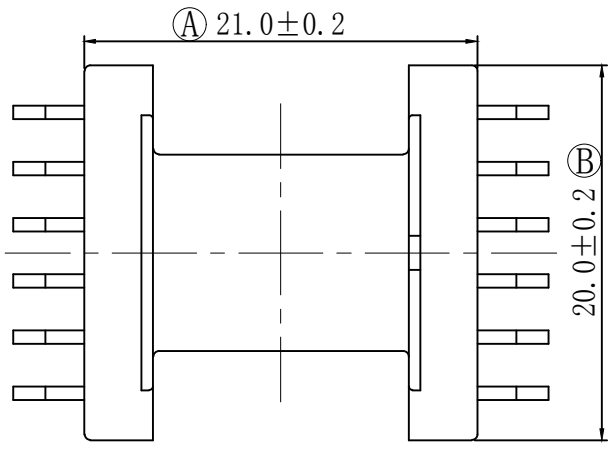


型号	EFD-2003
----	----------



深圳市金辉鼎电子科技有限公司

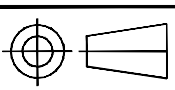
地址: 深圳市公明街道将石社区油麻岗73号

0755-27658768 传真 0755-27646486

ANGLE:
+/-1°

UNIT:
mm

SCALE:
1/1



MODEL NAME:
EFD-20 (6+6PIN)

UL RECOGNITION:
UL 94V-0

PIN TEN LOAD:
1.0 Kg MIN

DATE:
2017/10/23

BOBBIN MATERIAL:
PHENOLIC

PIN MATERIAL:
PHOSPHOR BRONZE

DRAWING NO:

REV:
1.0

DRAFTER 张威超

CHECKER 张威超

TOLERANCES	
0<L≤4	±0.1
4<L≤16	±0.2
16<L≤50	±0.3
PIN PITCH	±0.20