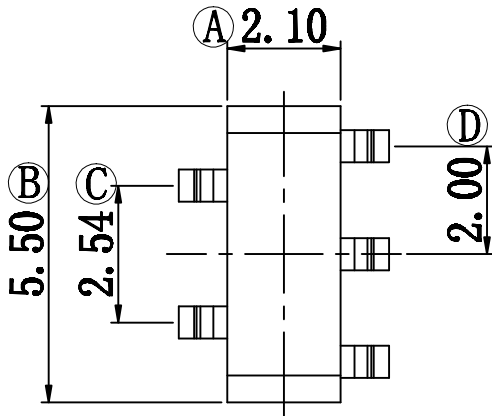
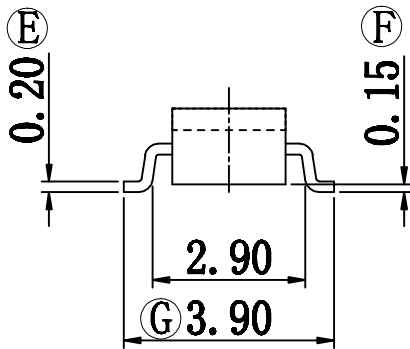


型号

BASE-038

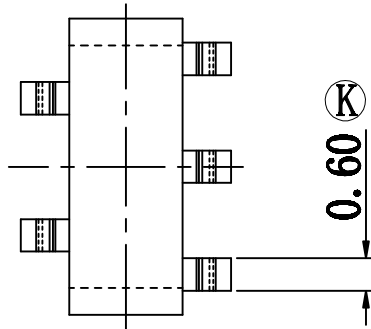
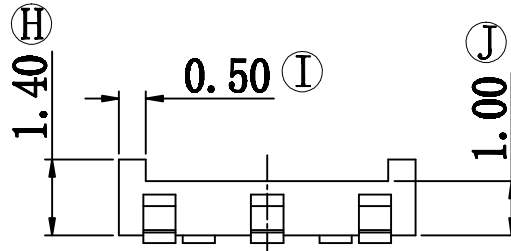


2.00 D

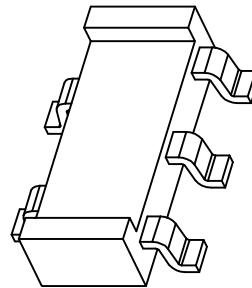


2.90

G 3.90



0.60 K



深圳市金辉鼎电子科技有限公司

ANGLE:
+/-1°

MODEL NAME:
BASE (2+3PIN)

地址:深圳市公明街道将石社区油麻岗19号

UNIT:
mm

UL RECOGNITION:
UL 94V-0

BOBBIN MATERIAL:
PHENOLIC

0755-27658768 传真 0755-27646486

DRAFTER

张威超

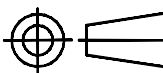
TOLERANCES

SCALE:
1/1

PIN TEN LOAD:

PIN MATERIAL:
PHOSPHOR BRONZE

0<L<4 ±0.1
4<L<16 ±0.2
16<L<50 ±0.3
PIN PITCH ±0.20



DATE:
2019/03/29

DRAWING NO:

REV:
1.0

CHECKER

张威超