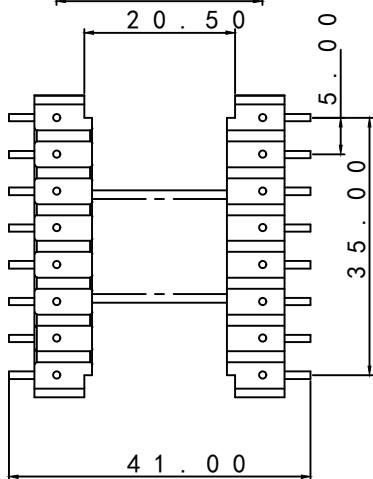
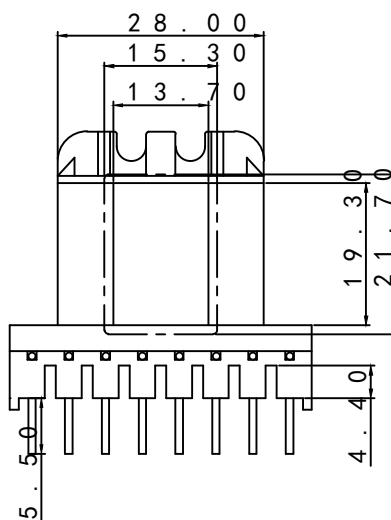
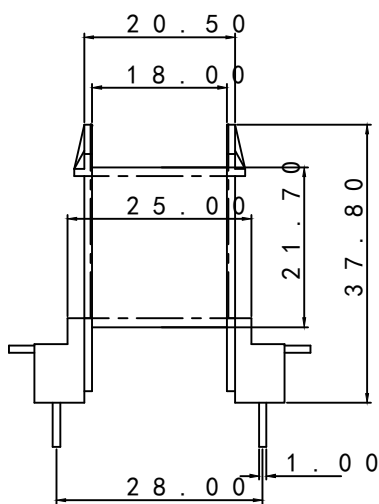
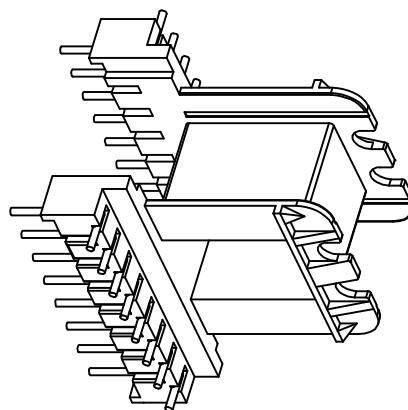
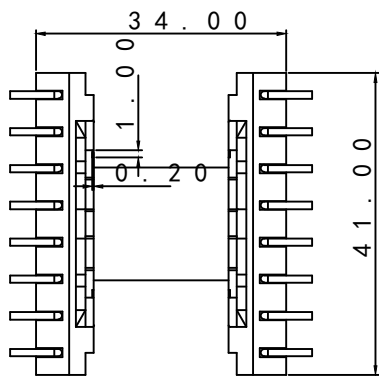


型号 EE-386



深圳市金辉鼎电子科技有限公司

地址: 深圳市公明街道将石社区油麻岗73号

电话 0755-27658768 传真 0755-27646486

ANGLE:
+/-1°

MODEL NAME:
EE386 (8+8)

UNIT:
mm

UL RECOGNITION:
UL 94V-0

BOBBIN MATERIAL:
PHENOLIC

DRAFTER

刘金

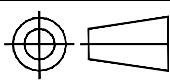
TOLERANCES

SCALE:
4/1

PIN TEN LOAD:
1.0 Kg MIN

PIN MATERIAL:
CP WIRE

0<L≤4 ±0.1
4<L≤16 ±0.2
16<L≤50 ±0.3
PIN PITCH ±0.20



DATE:
2018/03/09

DRAWING NO:

REV:
1.0

CHECKER

张威超