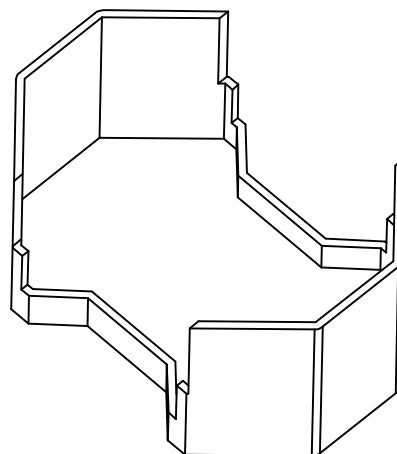
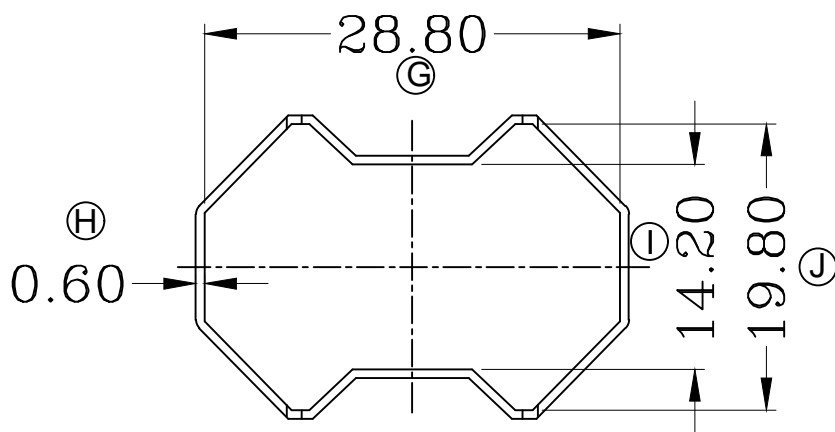
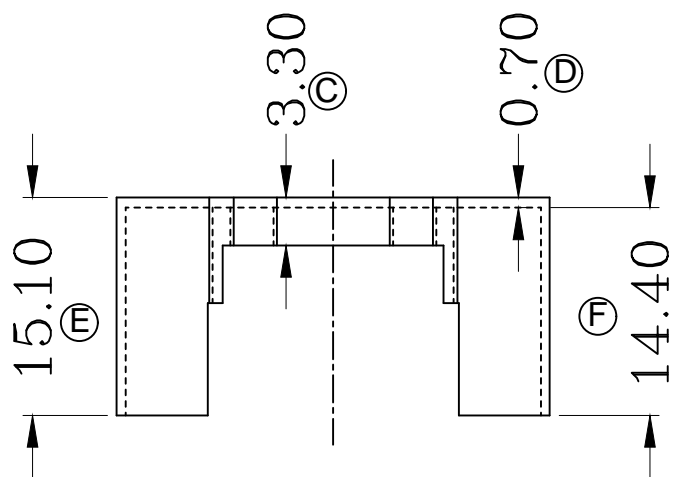
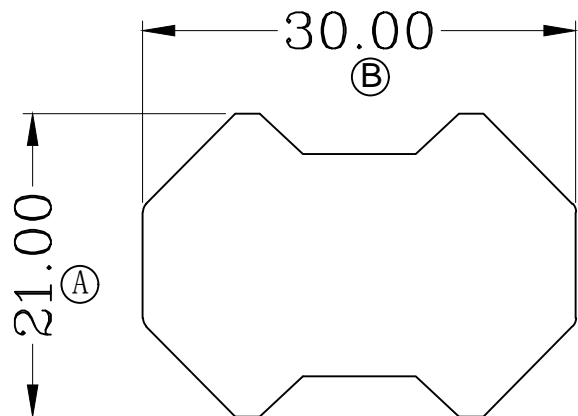


型号

RM10



深圳市金辉鼎电子科技有限公司

地址: 深圳市公明街道将石社区油麻岗港深高新科技园
电话 0755-27658768 传真 0755-27646486

ANGLE:
+/-1°

RM10 外壳

UNIT:
mm

UL RECOGNITION:
UL 94V-0

BOBBIN MATERIAL:
T378 PHENOLIC

DRAFTER

刘金

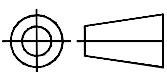
TOLERANCES

SCALE:
1/1

PIN TEN LOAD:
1.0 Kg MIN

PIN MATERIAL:
CP WIRE

0<L<4 ±0.1
4<L<16 ±0.2
16<L<50 ±0.3
PIN PITCH ±0.20



DATE:
2021/03/01

DRAWING NO:

REV:
1.0

CHECKER

张威超