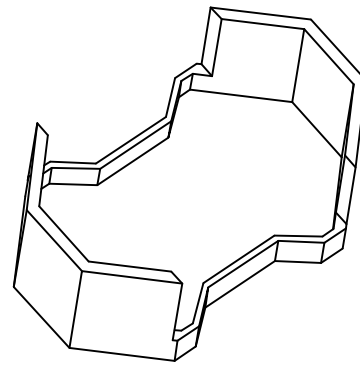
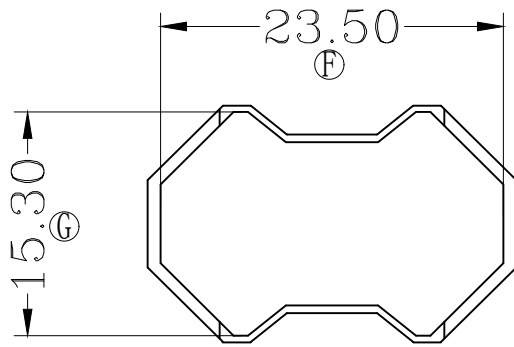
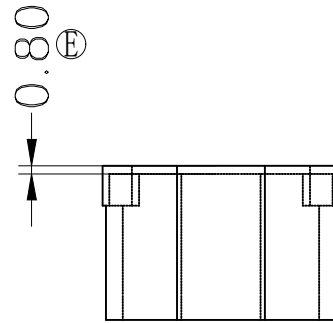
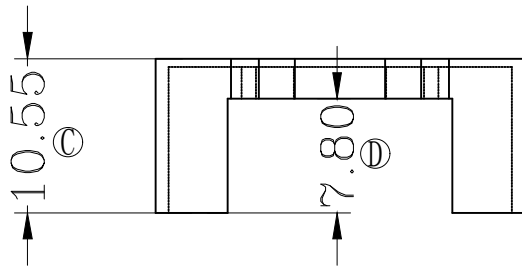
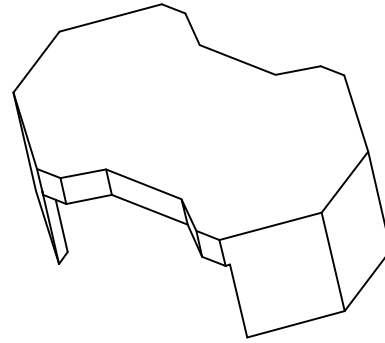
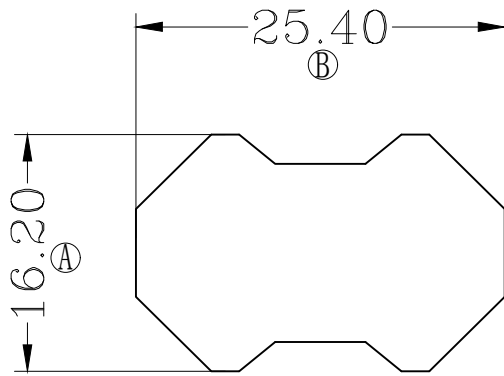


型号 RM-0805外壳



深圳市金辉鼎电子科技有限公司

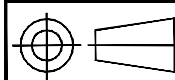
地址: 深圳市公明街道李松荫社区荣泰佳工业园3栋

电话 0755-27658768 传真 0755-27646486

ANGLE:  
+/-1°

UNIT:  
mm

SCALE:  
1/1



MODEL NAME:  
RM08 外壳

UL RECOGNITION:  
UL 94V-0

BOBBIN MATERIAL:  
PBT

PIN TEN LOAD:  
1.0 Kg MIN

PIN MATERIAL:  
CP WIRE

DATE:  
2021/12/01

DRAWING NO:

REV:  
1.0

DRAFTER

刘金

TOLERANCES

0<L≤4 ±0.1  
4<L≤16 ±0.2  
16<L≤50 ±0.3  
PIN PITCH ±0.20

CHECKER

张威超