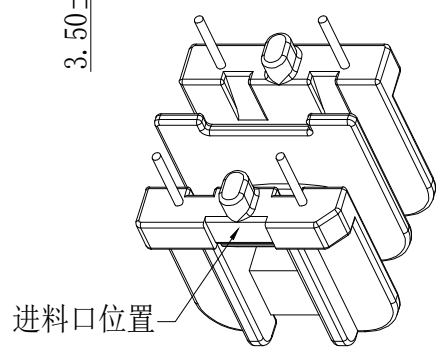
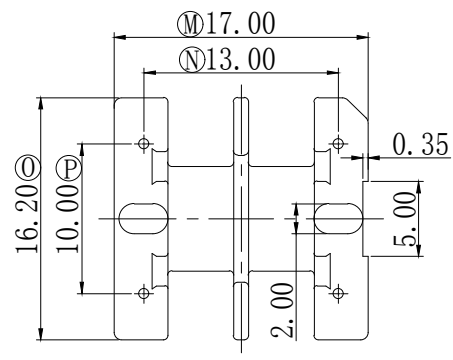
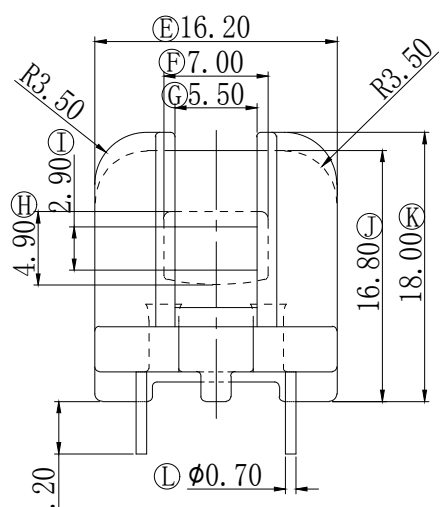
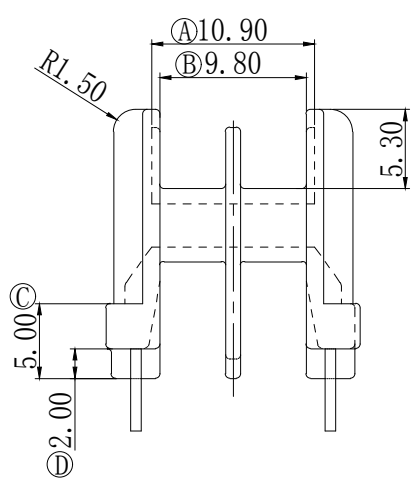
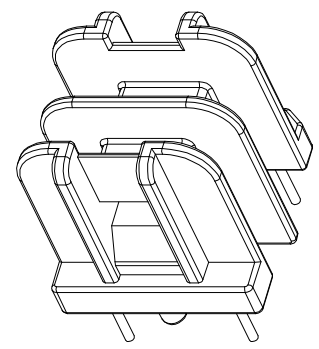
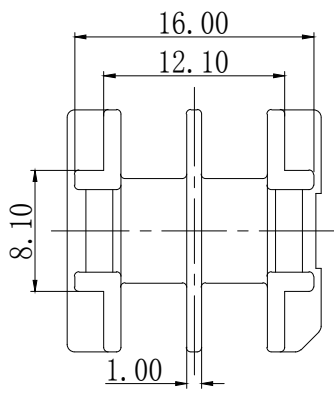


型号 UU-1054



深圳市金辉鼎电子科技有限公司
 地址: 深圳市公明街道将石社区油麻岗19号
 0755-27658768 传真 0755-27646486

ANGLE: $\pm 1^\circ$
 UNIT: mm

MODEL NAME: UU-10.5(2+2P)
 UL RECOGNITION: UL 94V-0
 BOBBIN MATERIAL: PHENOLIC

DRAFTER 张威超
 CHECKER 张威超

TOLERANCES
 0<L≤4 ±0.1
 4<L≤16 ±0.2
 16<L≤50 ±0.3
 PIN PITCH ±0.20

SCALE: 1/1

PIN TEN LOAD: 1.0 Kg MIN
 DATE: 2017/10/12

PIN MATERIAL: CP WIRE
 DRAWING NO:
 REV: 1.0