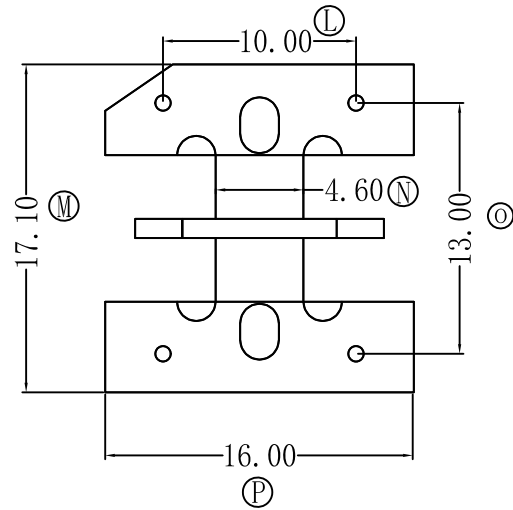
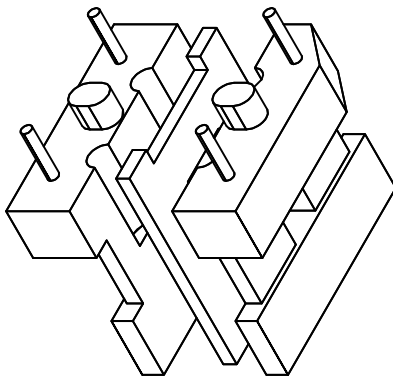
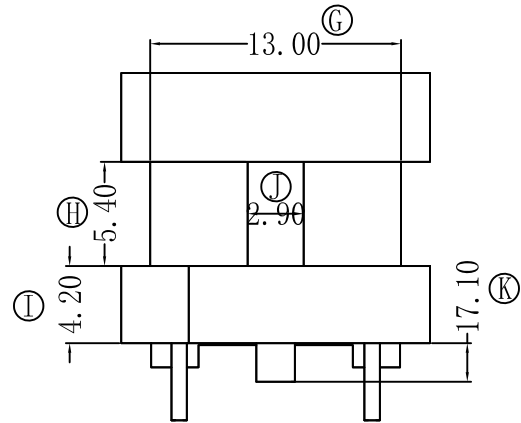
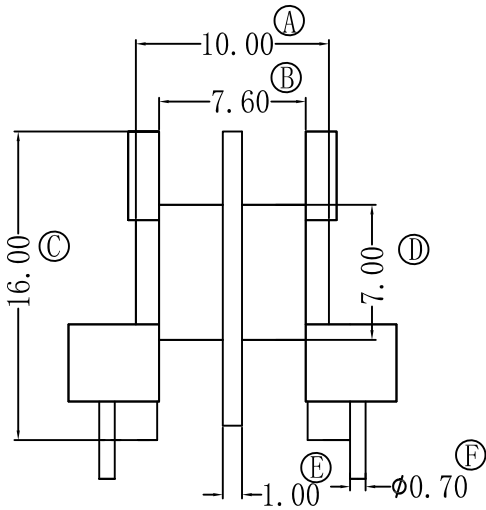


型号

UU-1053



深圳市金辉鼎电子科技有限公司

地址: 深圳市公明街道将石社区油麻岗港深高新科技园
 0755-27658768 传真 0755-27646486

ANGLE:
 $\pm 1^\circ$

MODEL NAME:
 UU10.5 (2+2PIN)

UNIT:
 mm

UL RECOGNITION:
 UL 94V-0

BOBBIN MATERIAL:
 PHENOLIC

DRAFTER

刘金

TOLERANCES

$0 < L \leq 4$ ± 0.1
 $4 < L \leq 16$ ± 0.2
 $16 < L \leq 50$ ± 0.3
 PIN PITCH ± 0.20

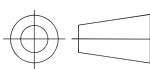
SCALE:
 1/1

PIN TEN LOAD:
 1.0 Kg MIN

PIN MATERIAL:
 CP WIRE

CHECKER

张威超



DATE:
 2011/01/01

DRAWING NO:

REV:
 1.0