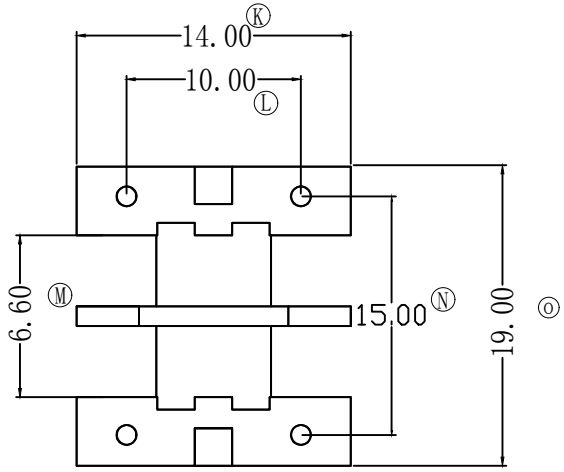
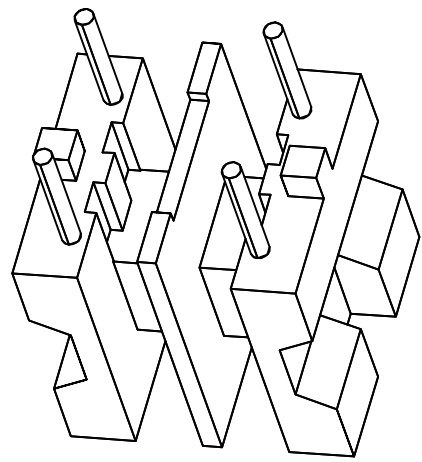
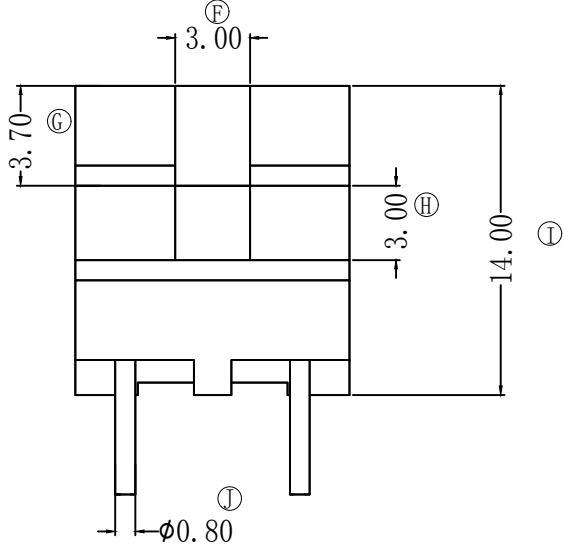
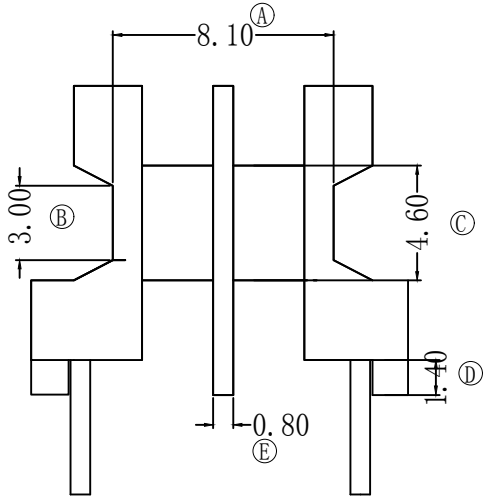


型号

UU-904



深圳市金辉鼎电子科技有限公司

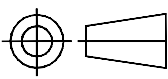
地址: 深圳市公明街道将石社区油麻岗19号

0755-27658768 传真 0755-27646486

ANGLE: +/-1°

UNIT: mm

SCALE: 1/1



MODEL NAME: UU9.8(2+2PIN)

UL RECOGNITION: UL 94V-0

PIN TEN LOAD: 1.0 Kg MIN

DATE: 2016/05/26

BOBBIN MATERIAL: PHENOLIC

PIN MATERIAL: CP WIRE

DRAWING NO:

REV: 1.0

DRAFTER
CHECKER

刘金
张威超

TOLERANCES	
0<L≤4	±0.1
4<L≤16	±0.2
16<L≤50	±0.3
PIN PITCH	±0.20