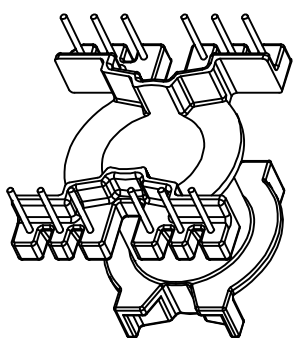
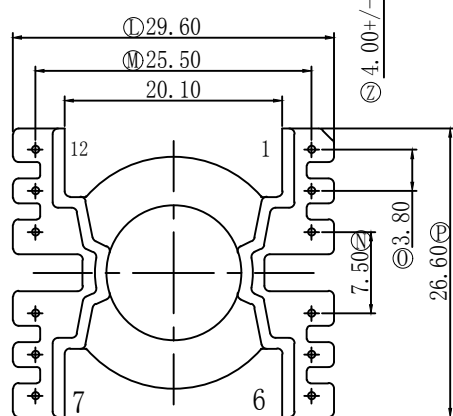
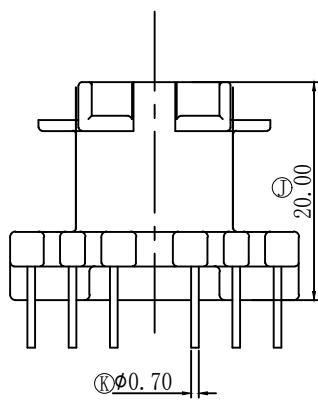
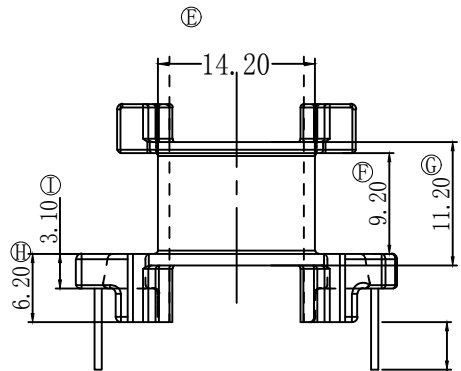
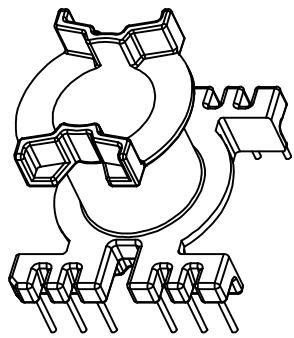
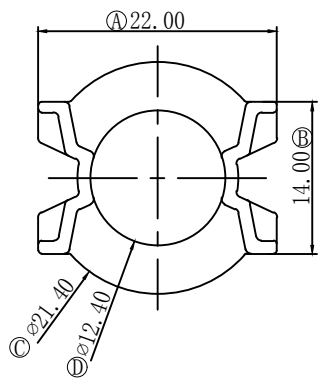


韩工，现我司骨架与远扬骨架有以下两处尺寸不同，请帮忙确认是否可以替用，因为要完全相同的话就只能做新模具了！

1. 我司H尺寸为6.20MM, 远扬为5.60MM
2. 我司J尺寸为20.00MM, 远扬为19.50MM

型号 PQ-2605



深圳市金辉鼎电子科技有限公司

地址: 深圳市公明街道李松荫社区荣泰佳工业园3栋  
电话 0755-27658768 传真 0755-27646486

ANGLE:  $\pm 1^\circ$

MODEL NAME: PQ-26 (6+6PIN)

UNIT: mm

UL RECOGNITION: UL 94V-0

BOBBIN MATERIAL: PHENOLIC

DRAFTER 刘金

TOLERANCES	
0<L<4	$\pm 0.1$
4<L<16	$\pm 0.2$
16<L<50	$\pm 0.3$
PIN PITCH	$\pm 0.20$

SCALE: 1/1

PIN TEN LOAD: 1.0 Kg MIN

PIN MATERIAL: CP WIRE

CHECKER 张威超



DATE: 2022/04/02

DRAWING NO:

REV: 1.0