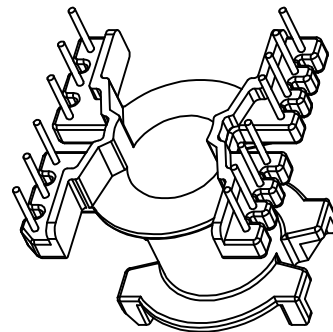
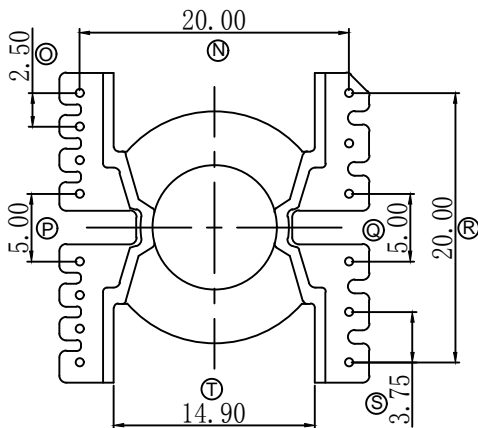
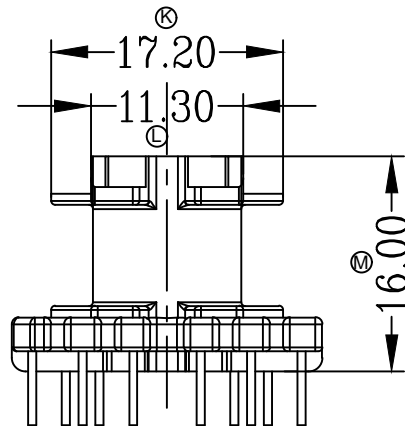
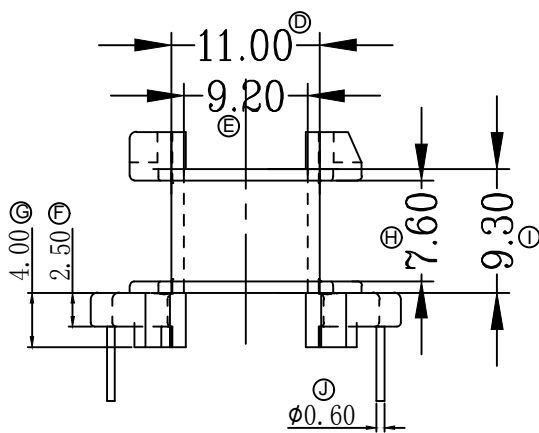
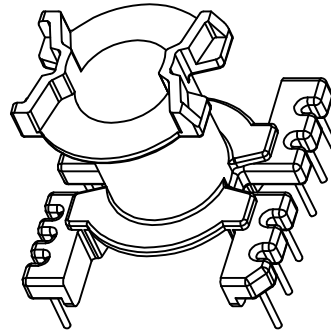
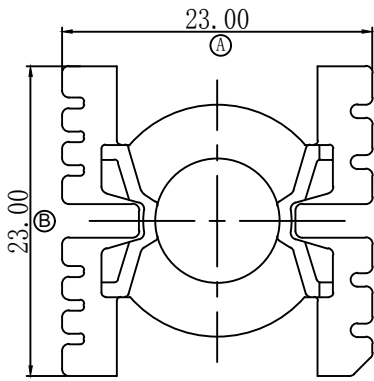


型号

PQ-2016



深圳市金辉鼎科技有限公司

地址: 深圳市公明街道将石社区油麻岗港深高新科技园

电话: 27658768 传真: 0755-27646486

ANGLE:
+/-1°

MODEL NAME:

UNIT:
mm

UL RECOGNITION:

BOBBIN MATERIAL:
PHENOLIC

DRAFTER

张威超

TOLERANCES

0<L≤4 ±0.1
4<L≤16 ±0.2
16<L≤50 ±0.3
PIN PITCH ±0.20

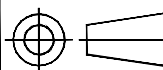
SCALE:
1/1

PIN TEN LOAD:
1.0 Kg MIN

PIN MATERIAL:

CHECKER

张威超



DATE:
2020-04-15

DRAWING NO:

REV:
1.0