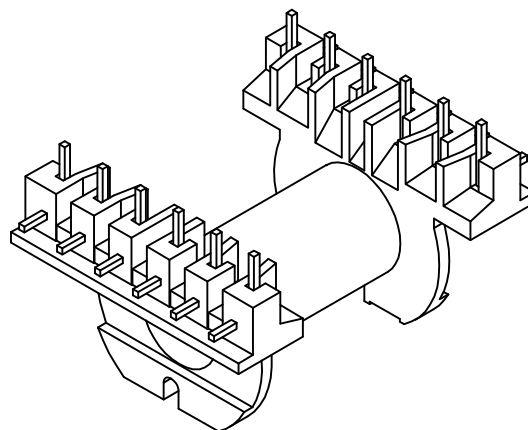
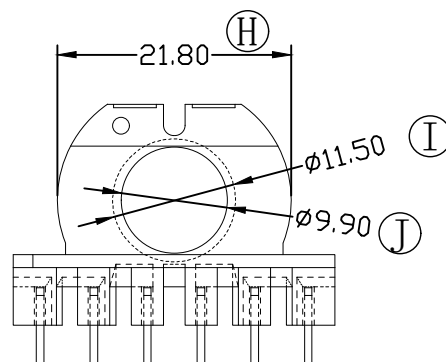
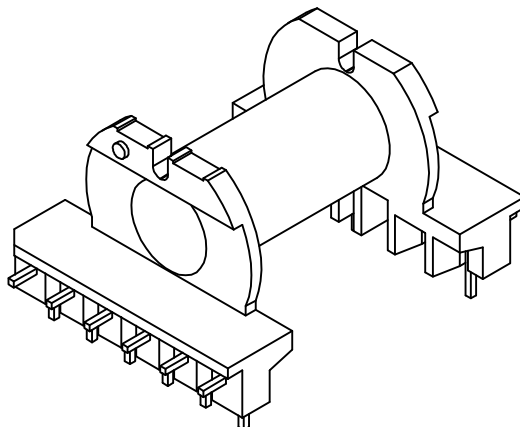
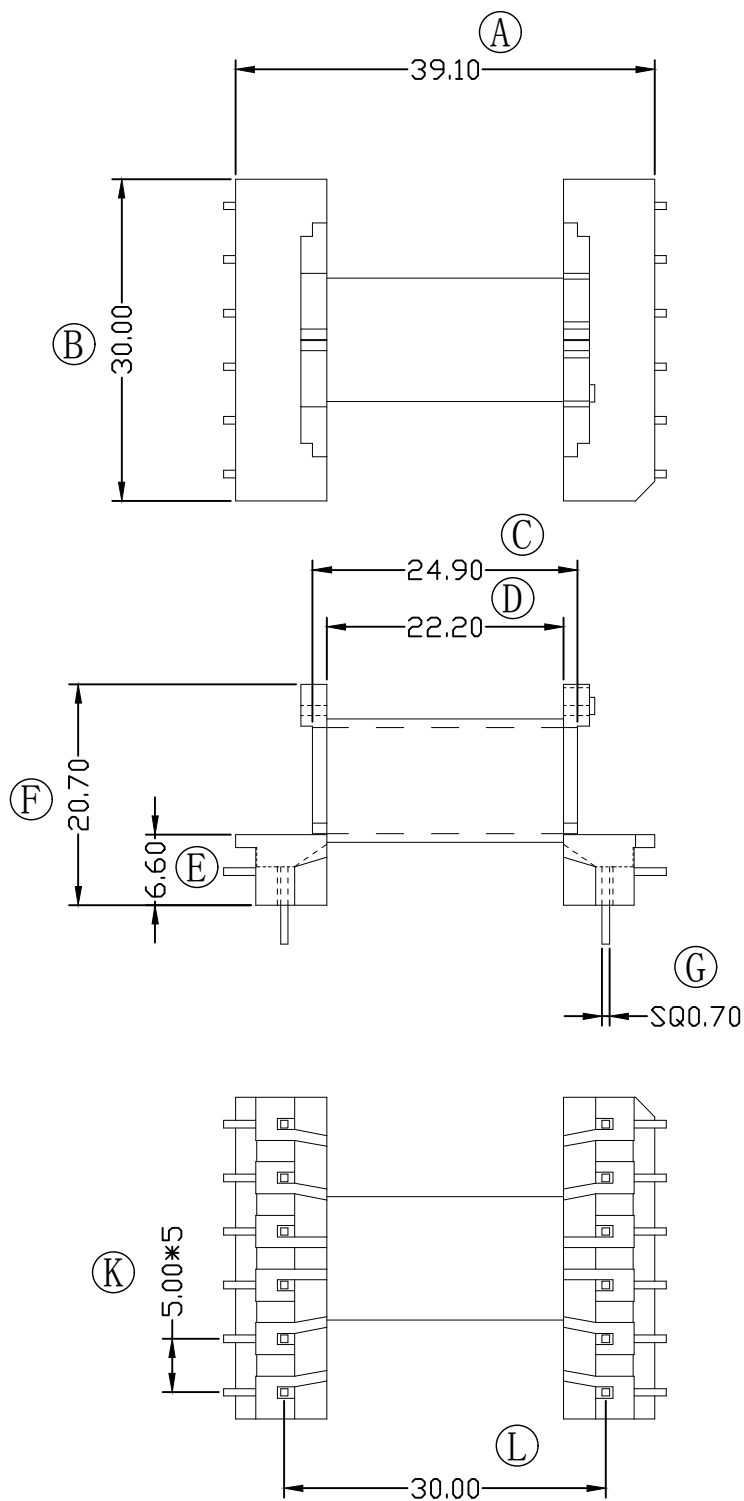


型号 ETD-2901



深圳市金辉鼎电子科技有限公司 地址: 深圳市公明街道将石社区油麻岗73号 电话: 0755-27658768 传真: 0755-27646486		ANGLE: $\pm 1^\circ$	MODEL NAME: ER-29(6+6)	
		UNIT: mm	UL RECOGNITION: UL 94V-0	BOBBIN MATERIAL:
DRAFTER 刘金	TOLERANCES 0<L<4 ± 0.1 4<L<16 ± 0.2 16<L<50 ± 0.3 PIN PITCH ± 0.20	SCALE: 4/1	PIN TEN LOAD: 1.0 Kg MIN	PIN MATERIAL: CP WIRE
CHECKER 张威超			DATE: 2018/05/4	DRAWING NO: REV: 1.0