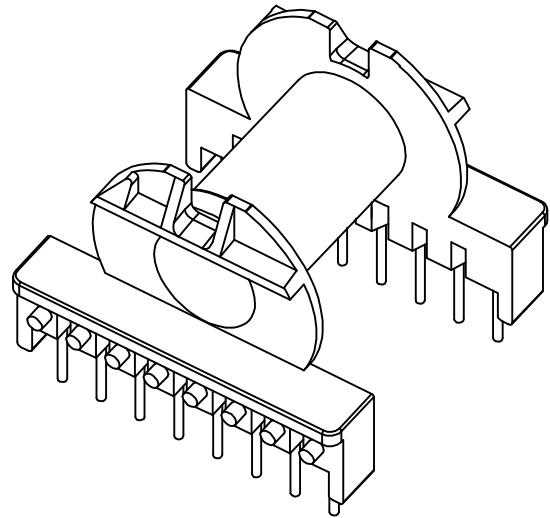
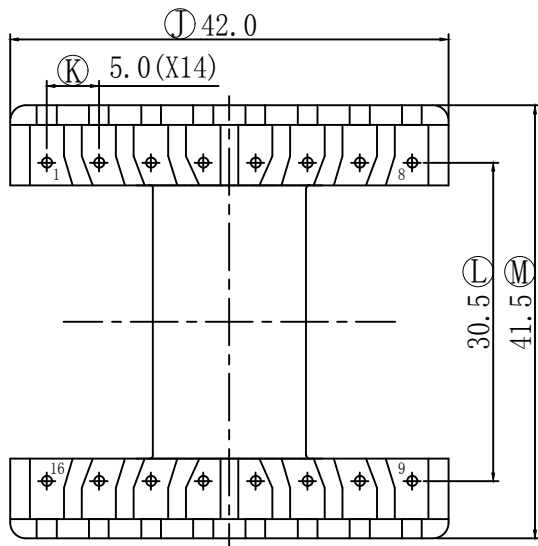
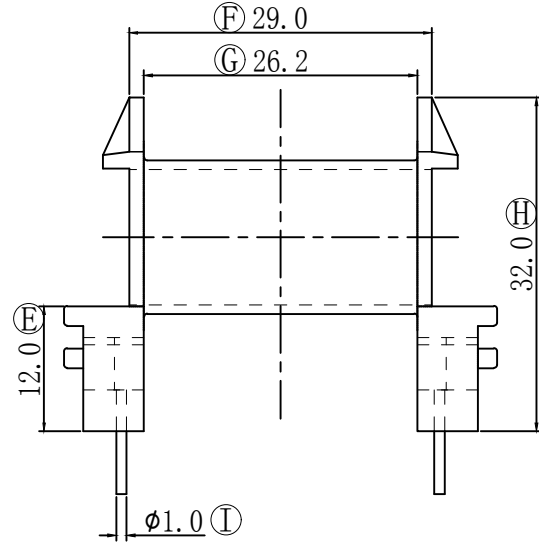
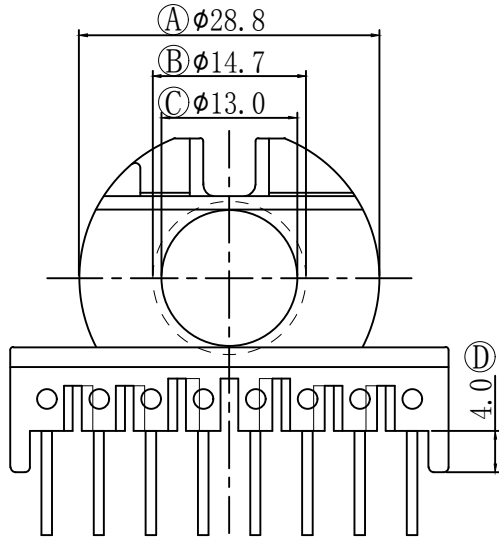


型号

ER-3901



深圳市金辉鼎电子科技有限公司

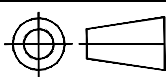
地址: 深圳市公明街道将石社区油麻岗19号

0755-27658768 传真 0755-27646486

ANGLE:
+/-1°

UNIT:
mm

SCALE:
1/1



MODEL NAME:
ER-39 (8+8P)

UL RECOGNITION:
UL 94V-0

PIN TEN LOAD:

DATE:
2017/09/12

BOBBIN MATERIAL:
PHENOLIC

PIN MATERIAL:

DRAWING NO:

REV:
1.0

DRAFTER

刘金

TOLERANCES

0<L≤4 ±0.1
 4<L≤16 ±0.2
 16<L≤50 ±0.3
 PIN PITCH ±0.20

CHECKER

张威超