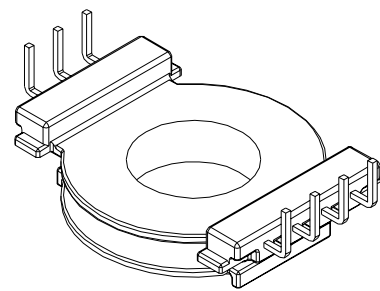
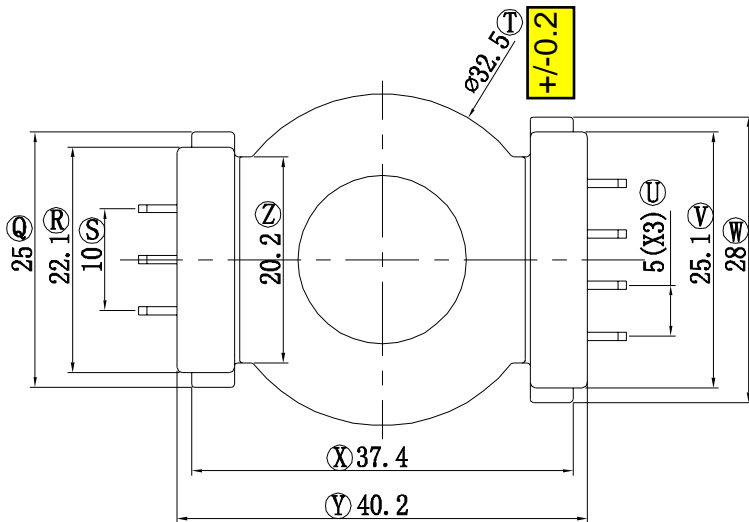
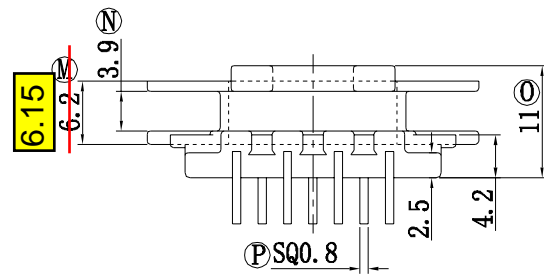
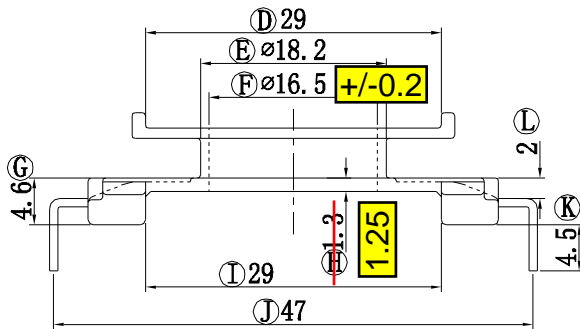
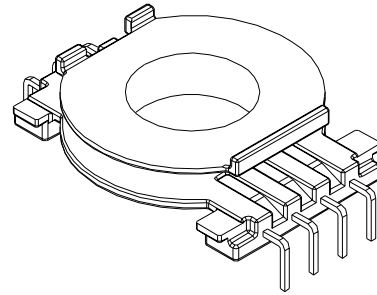
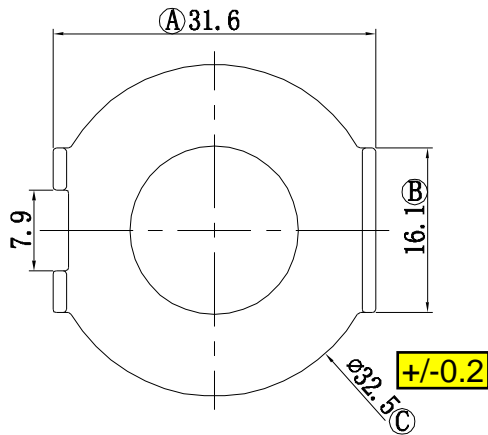


型号

~~EQ-3301~~  
CC40



深圳市金辉鼎电子科技有限公司		型号		<del>EQ-3301</del>		材质		PHENOLIC	
		MODEL		CC40		MATERIAL		黑色	
		UNIT		MM		UL RECOGNITION:		94V-0	
地址		深圳市公明街道将石社区油麻岗19号		SCALE		1:1		TOLERANCE	
电话		0755-27658768		设计		侯洪宾		PIN?:±0.10 PIN??±0.20 ANGLE:±5°	
传真		0755-27646486		核准		张威超		0<L<3 ±0.1 3<L<12 ±0.2 12<L<50 ±0.3 PIN PITCH ±0.1	