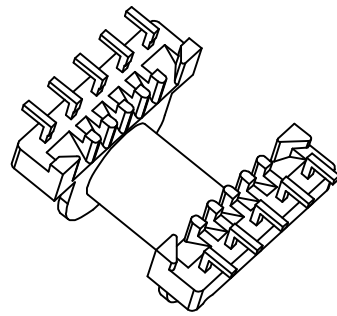
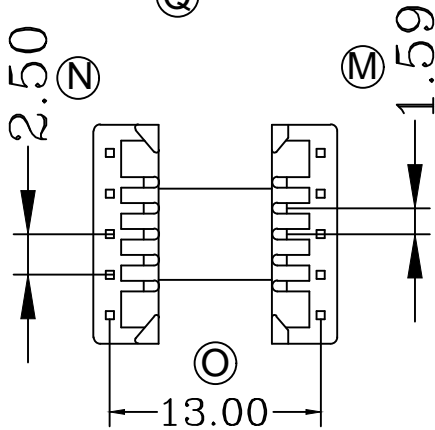
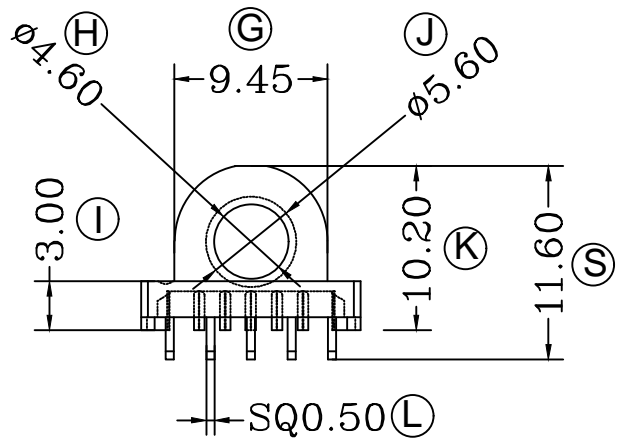
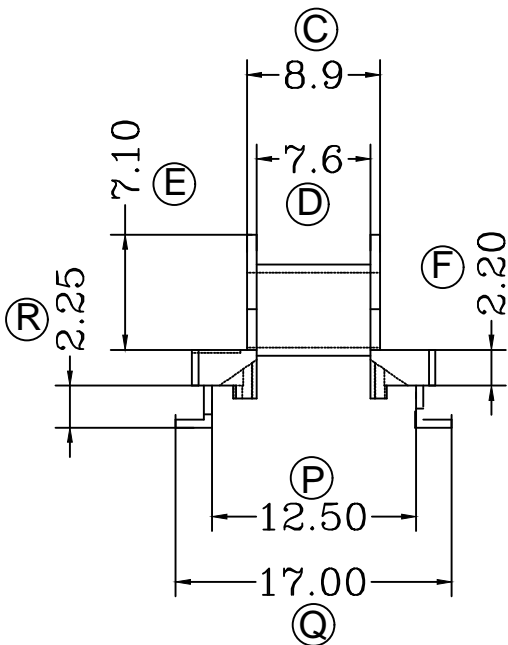
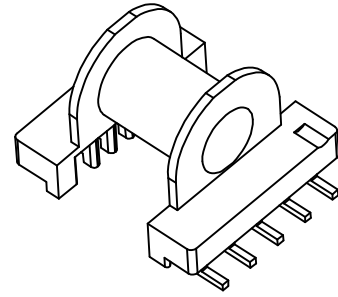
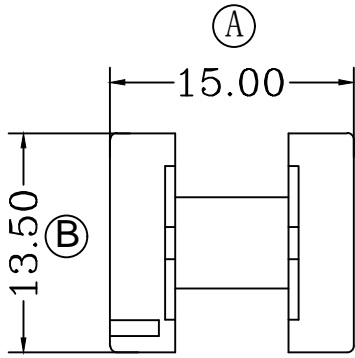


型号

EP-1308



深圳市金辉鼎电子科技有限公司

地址: 深圳市公明街道李松荫社区荣泰佳工业园3栋

0755-27658768 传真 0755-27646486

ANGLE:
+/-1°

MODEL NAME:
EP13 (5+5) LP

UNIT:
mm

UL RECOGNITION:
UL 94V-0

BOBBIN MATERIAL:
PM9630 PHENOLIC

DRAFTER

刘金

TOLERANCES

0<L≤4 ±0.1
4<L≤16 ±0.2
16<L≤50 ±0.3
PIN PITCH ±0.20

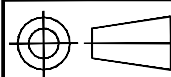
SCALE:
1/1

PIN TEN LOAD:
1.0 Kg MIN

PIN MATERIAL:
CP WIRE

CHECKER

张威超



DATE:
2021/03/06

DRAWING NO:

REV:
1.0