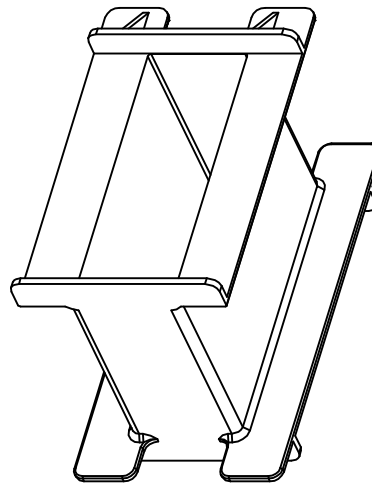
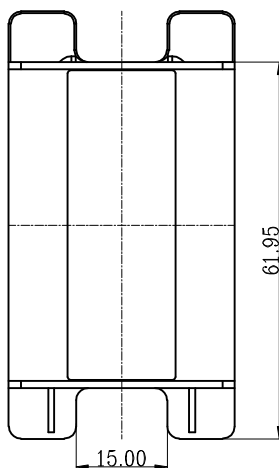
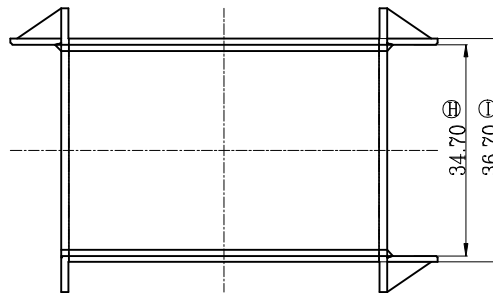
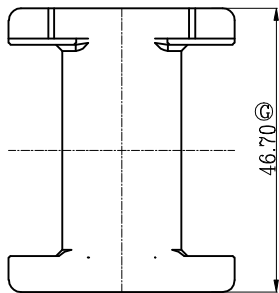
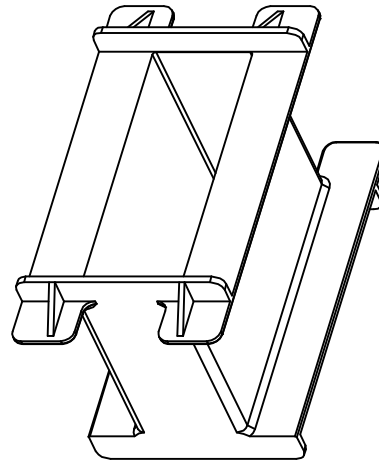
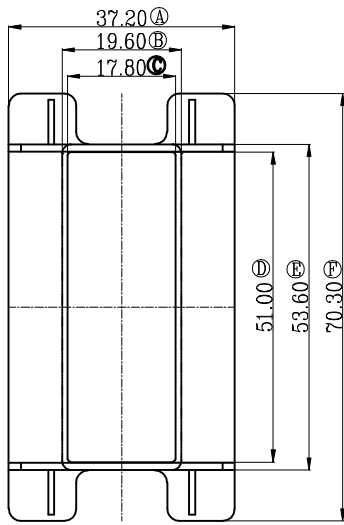


型号

JHD-EI-5502



深圳市金辉鼎电子科技有限公司 地址: 深圳市公明街道将石社区油麻岗港深高新科技园 电话 0755-27658768 传真 0755-27646486		ANGLE: $\pm/-1^\circ$		MODEL NAME: EI-5502	
		UNIT: mm		UL RECOGNITION: UL 94V-0	BOBBIN MATERIAL: PET
DRAFTER 刘金	TOLERANCES 0<L<4 ± 0.1 4<L<16 ± 0.2 16<L<50 ± 0.3 PIN PITCH ± 0.20		SCALE: 1/1	PIN TEN LOAD: 1.0 Kg MIN	PIN MATERIAL: CP WIRE
				CHECKER 张威超	