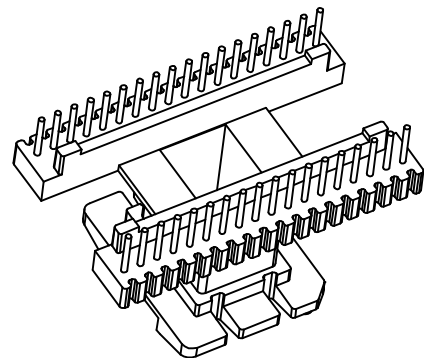
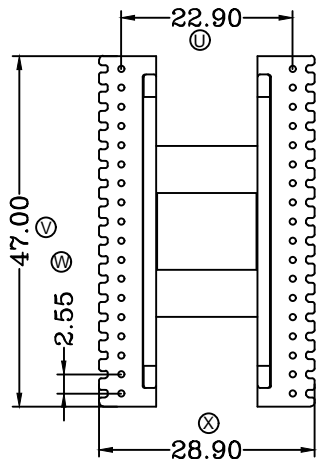
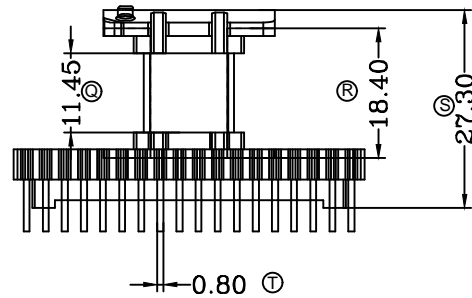
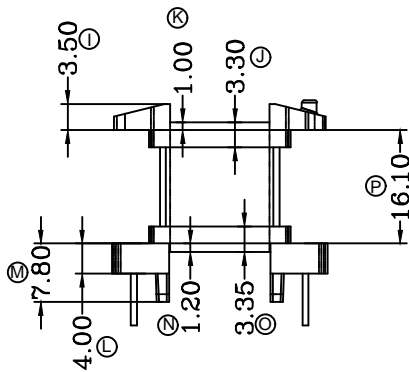
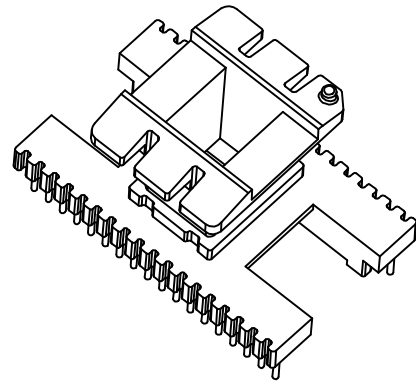
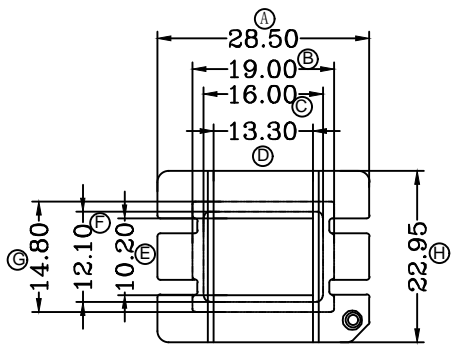


型号

EI-3301



深圳市金辉鼎电子科技有限公司

地址: 深圳市公明街道李松荫荣泰佳工业园3栋3楼

电话 0755-27658768 传真 0755-27646486

ANGLE:
+/-1°

MODEL NAME:
EI33(18+18)P

UNIT:
mm

UL RECOGNITION:
UL 94V-0

BOBBIN MATERIAL:
T378HF

DRAFTER 刘金

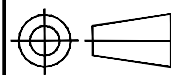
TOLERANCES
0<L≤4 ±0.1
4<L≤16 ±0.2
16<L≤50 ±0.3
PIN PITCH ±0.20

SCALE:
1/1

PIN TEN LOAD:
1.0 Kg MIN

PIN MATERIAL:
CP WIRE

CHECKER 张威超



DATE:
2021/09/01

DRAWING NO:

REV:
1.0