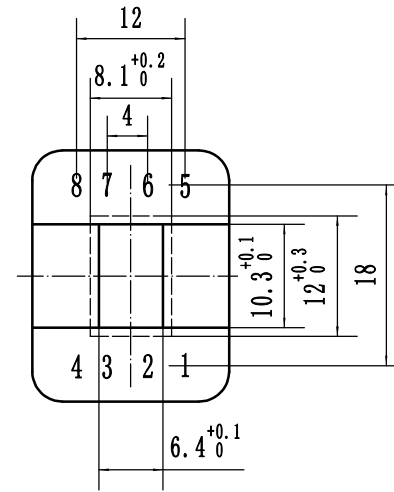
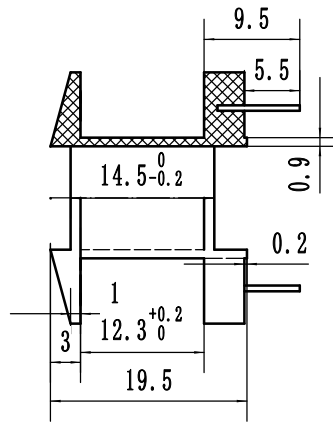
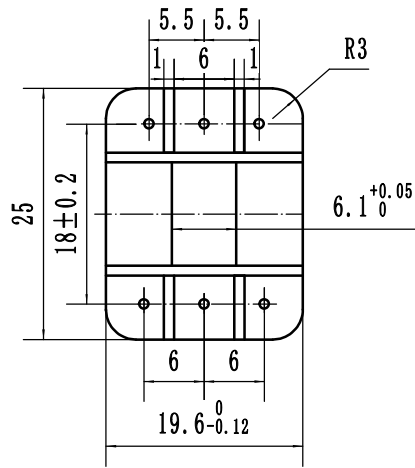


RC6.681.012



技术要求:

1. 数字用字高H=2mm凸字。
2. 骨架所有棱边均为圆角R0.2*。
3. 线性和角度尺寸的未注公差按GB/T1804-m。

RC4.720.133

2				
1	RC7.750.062	引线	6	借用RC4.720.064M
序号	代号	名称	数量	备注

					骨架	RC6.681.012		
标记	数量	更改单号	签名	日期		阶段标记	质量	比例
设计						S		2:1
工艺						第1张	共1张	
标准化					增强尼龙1010 (玻璃纤维30%)			
批准								

旧底图总号

底图总号

日期 签名

格式(2)