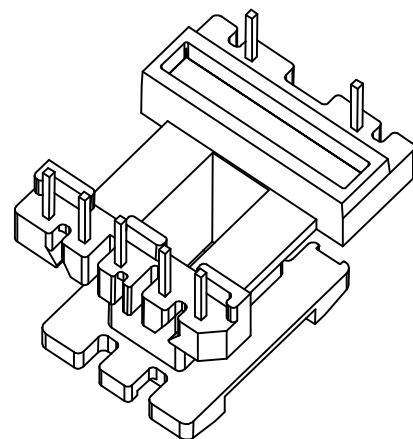
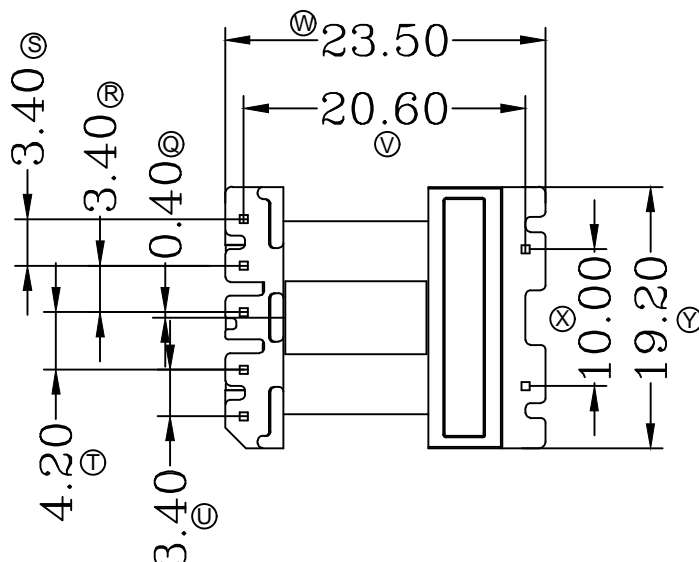
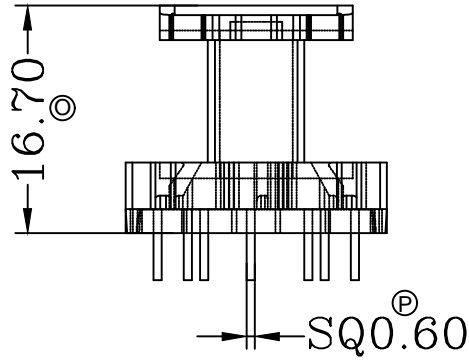
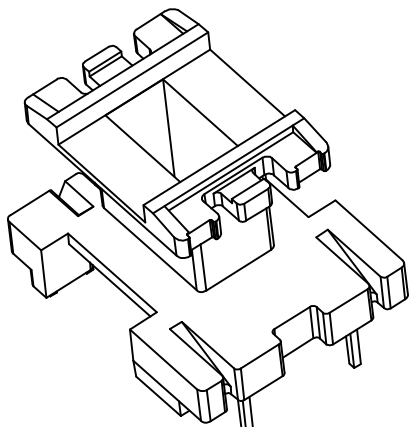
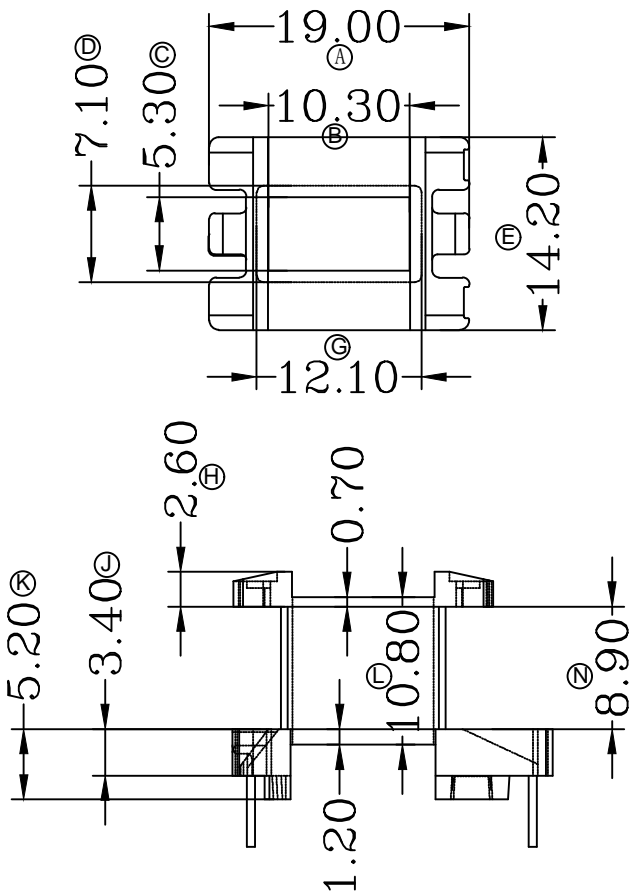


型号 EI-1918



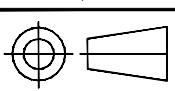
深圳市金辉鼎电子科技有限公司

地址: 深圳市公明街道李松荫社区荣泰佳工业园3栋
 电话 0755-27658768 传真 0755-27646486

ANGLE: +/-1°

UNIT: mm

SCALE: 1/1



MODEL NAME: EE19(5+2)P

UL RECOGNITION: UL 94V-0

PIN TEN LOAD: 1.0 Kg MIN

DATE: 2022/03/20

BOBBIN MATERIAL: 375HF

PIN MATERIAL: CP WIRE

DRAWING NO: REV: 1.0

DRAFTER 刘金

CHECKER 张威超

TOLERANCES	
0<L≤4	±0.1
4<L≤16	±0.2
16<L≤50	±0.3
PIN PITCH	±0.20