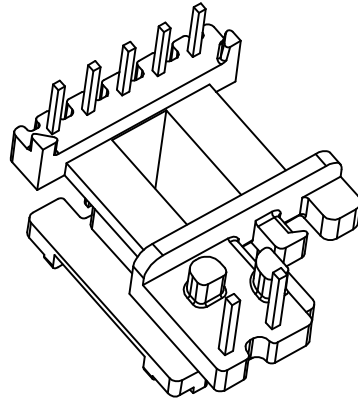
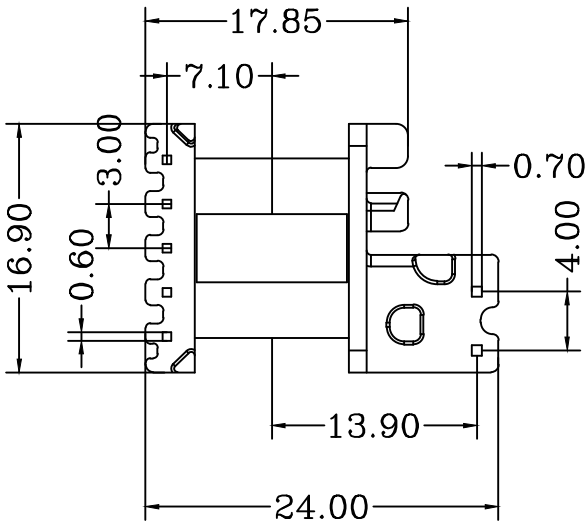
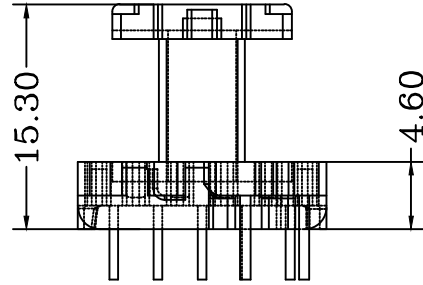
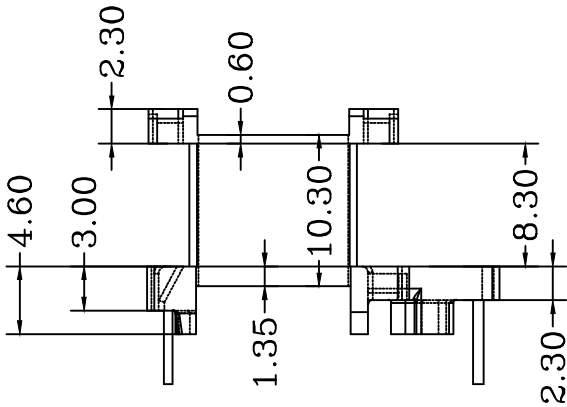
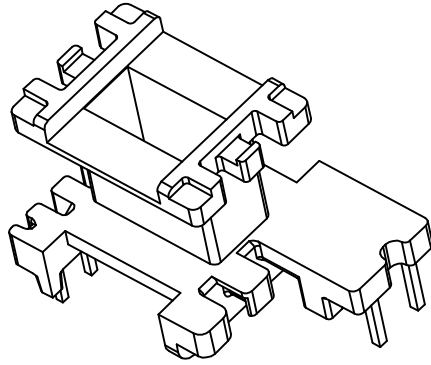
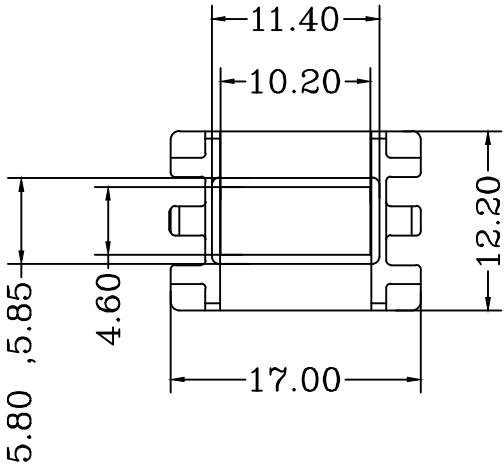


型号

EI-1701



深圳市金辉鼎电子科技有限公司

地址: 深圳市公明街道将石社区油麻岗港深高新科技园
电话 0755-27658768 传真 0755-27646486

ANGLE:
+/-1°

MODEL NAME:
EE17(5+2)

UNIT:
mm

UL RECOGNITION:

BOBBIN MATERIAL:
PHENOLIC

DRAFTER 张威超

TOLERANCES

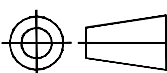
SCALE:
1/1

PIN TEN LOAD:
1.0 Kg MIN

PIN MATERIAL:

CHECKER 张威超

0<L≤4 ±0.1
4<L≤16 ±0.2
16<L≤50 ±0.3
PIN PITCH ±0.20



DATE:
2018-11-20

DRAWING NO:

REV:
1.0