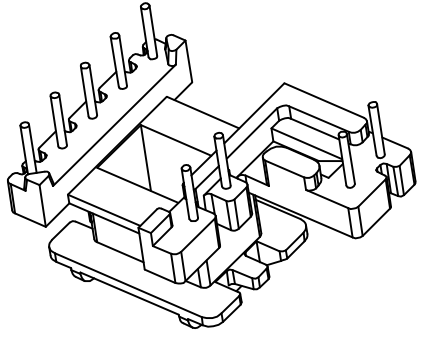
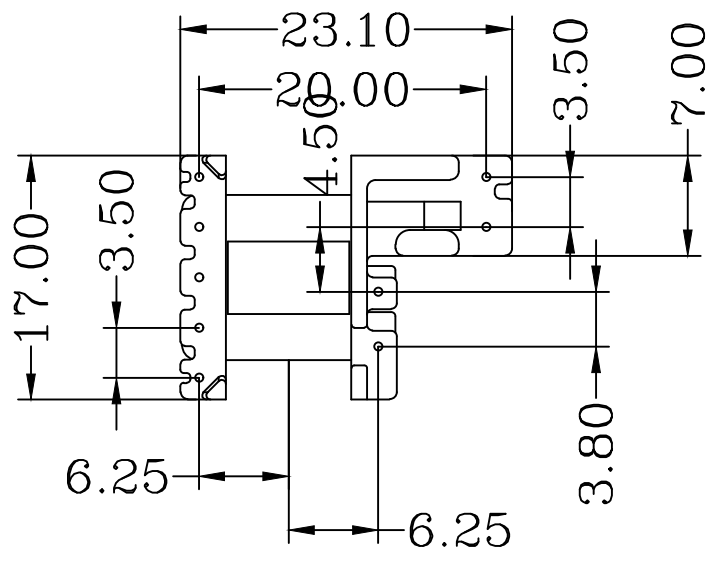
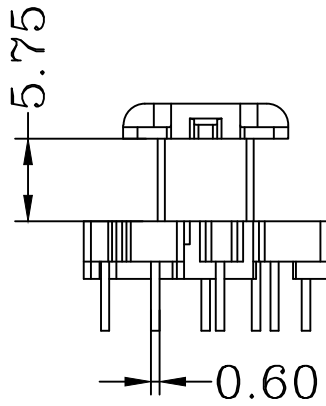
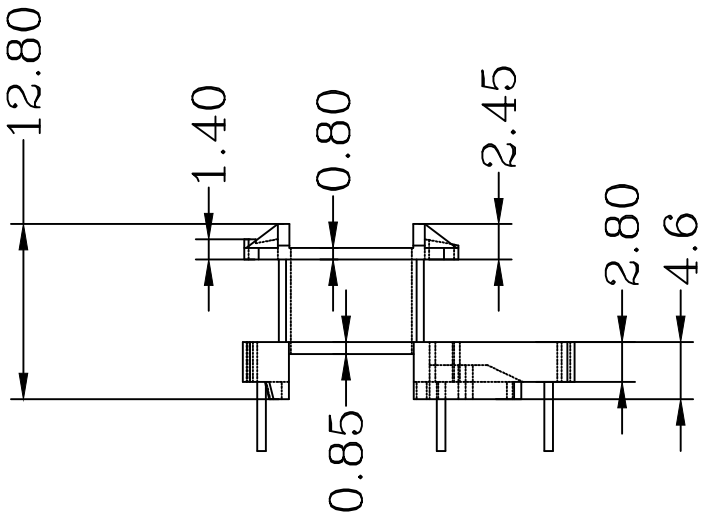
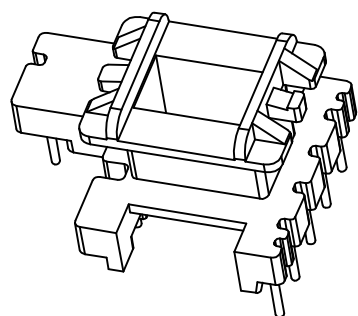
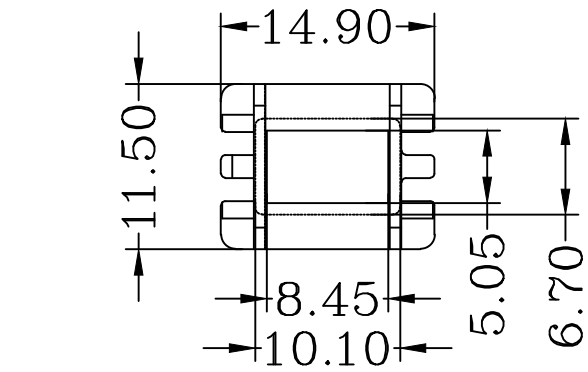


型号	EE-16
----	-------



深圳市金辉鼎电子科技有限公司
 地址: 深圳市公明街道将石社区油麻岗港深高新科技园
 0755-27658768 传真 0755-27646486

ANGLE:
+/-1°
UNIT:
mm

MODEL NAME:
EE-16(5+2+2PIN)
UL RECOGNITION:
UL 94V-0
BOBBIN MATERIAL:
PHENOLIC

DRAFTER 刘金

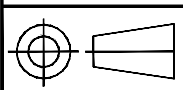
TOLERANCES
 0<L≤4 ±0.1
 4<L≤16 ±0.2
 16<L≤50 ±0.3
 PIN PITCH ±0.20

SCALE:
1/1

PIN TEN LOAD:
1.0 Kg MIN

PIN MATERIAL:
CP WIRE

CHECKER 张威超



DATE:
2018/08/11

DRAWING NO:

REV:
1.0