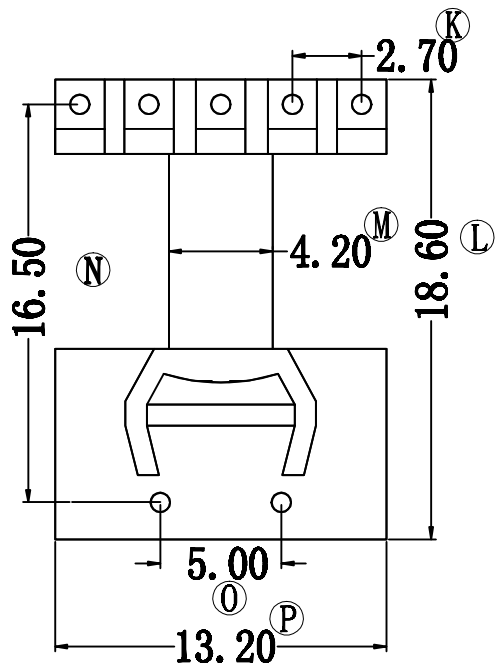
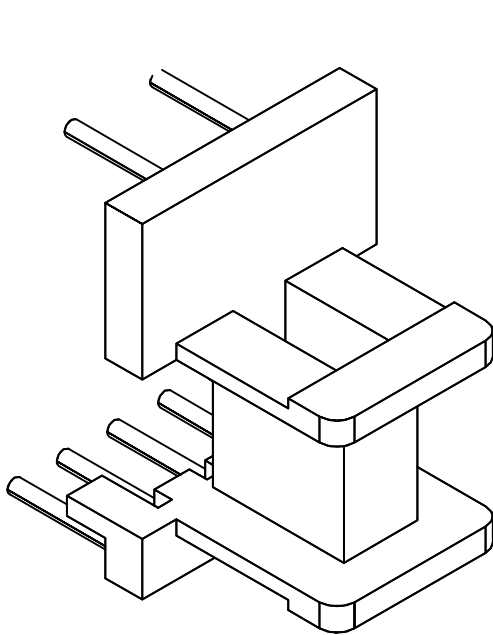
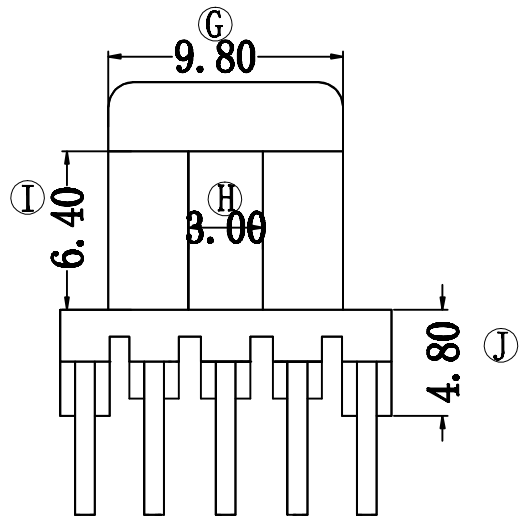
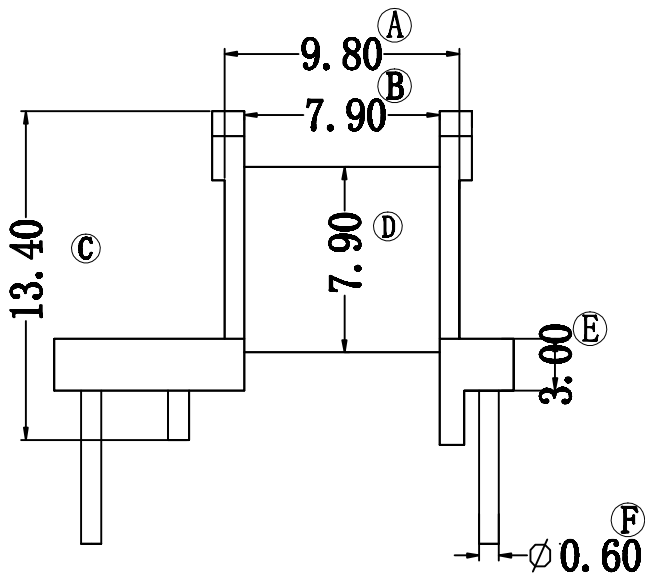


型号

EF-1302



深圳市金辉鼎电子科技有限公司 地址: 深圳市公明街道将石社区油麻岗19号 0755-27658768 传真 0755-27646486		ANGLE: $\pm 1^\circ$		MODEL NAME: EF13 (2+5PIN)		
		UNIT: mm		UL RECOGNITION: UL 94V-0	BOBBIN MATERIAL: PHENOLIC	
DRAFTER 侯洪宾	TOLERANCES 0<L<4 ± 0.1 4<L<16 ± 0.2 16<L<50 ± 0.3 PIN PITCH ± 0.20		SCALE: 1/1	PIN TEN LOAD: 1.0 Kg MIN	PIN MATERIAL: CP WIRE	
CHECKER 张威超				DATE: 2014/04/01	DRAWING NO: 	REV: 1.0