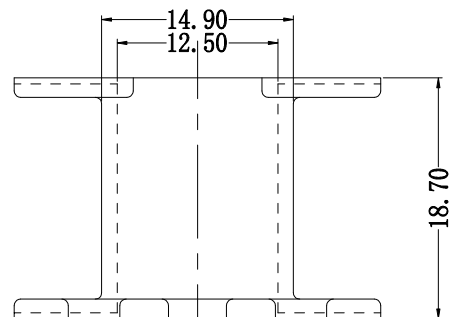
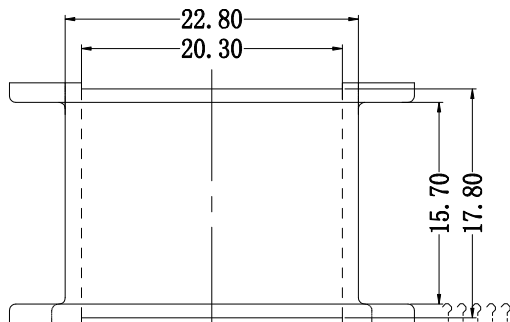
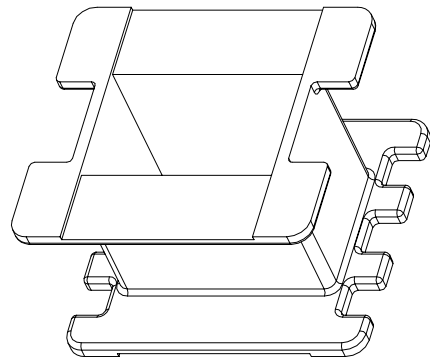
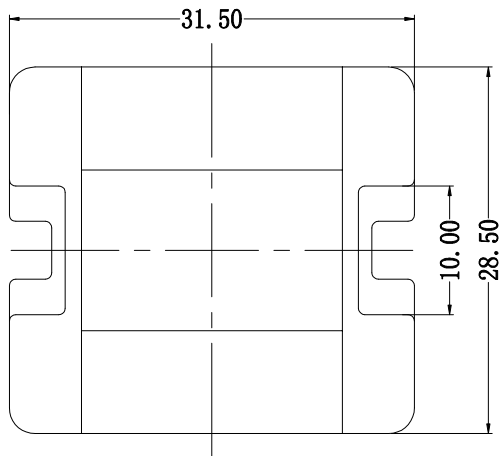
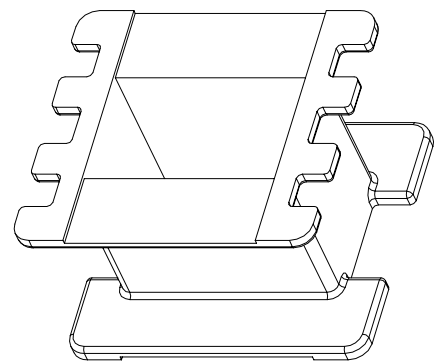
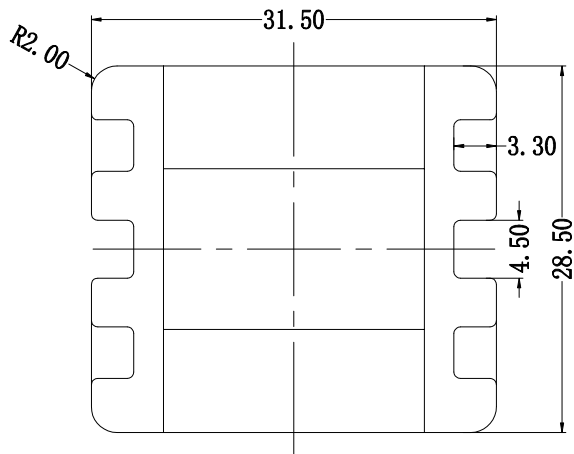


型号	EE-4202
----	---------



??CAD+ 2015 ??????????  
 ??????WWW.ZWCAD.COM



深圳市金辉鼎电子科技有限公司

地址: 深圳市公明街道将石社区油麻岗19号

0755-27658768 传真 0755-27646486

ANGLE:  
+/-1°

MODEL NAME:  
EE-42

UNIT:  
mm

UL RECOGNITION:  
UL 94V-0

BOBBIN MATERIAL:  
PHENOLIC

DRAFTER

刘金

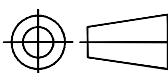
TOLERANCES

SCALE:  
1/1

PIN TEN LOAD:

PIN MATERIAL:

0<L≤4	±0.1
4<L≤16	±0.2
16<L≤50	±0.3
PIN PITCH	±0.20



DATE:  
2015/12/13

DRAWING NO:

REV:  
1.0

CHECKER

张威超