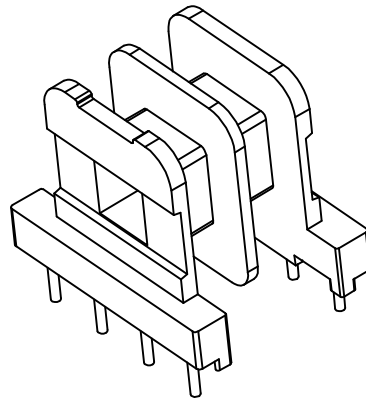
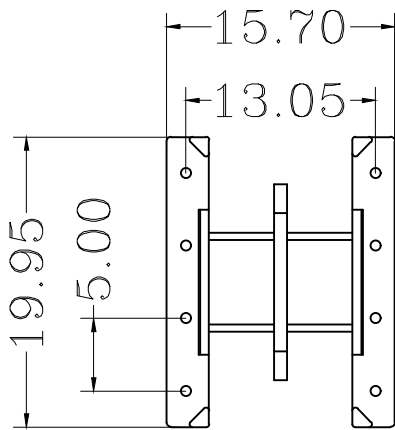
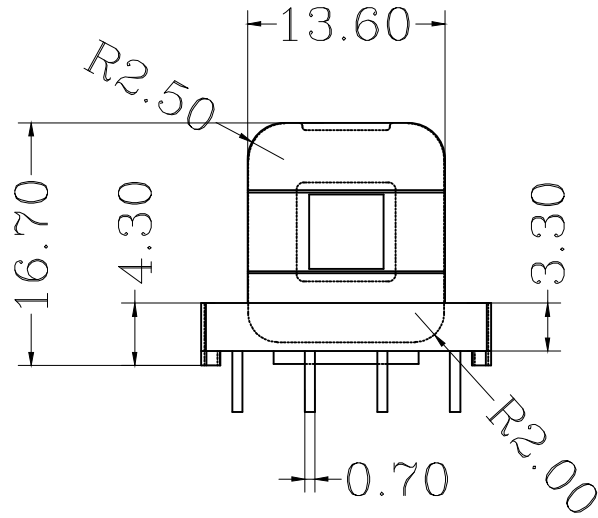
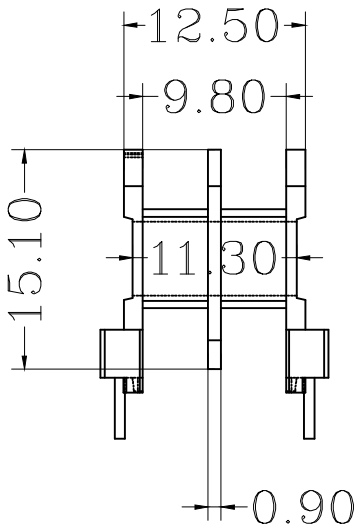
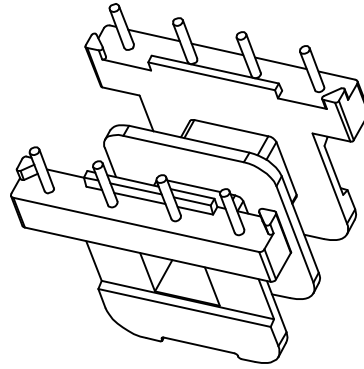
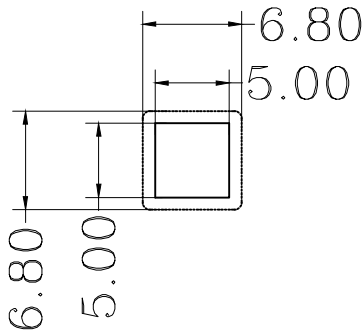


型号

EE-1911



深圳市金辉鼎电子科技有限公司

ANGLE:  
+/-1°

MODEL NAME:  
EE19(4+4)

地址:深圳市公明街道将石社区油麻岗港深高新科技园  
电话 0755-27658768 传真 0755-27646486

UNIT:  
mm

UL RECOGNITION:

BOBBIN MATERIAL:  
PHENOLIC

DRAFTER

张威超

TOLERANCES

0<L≤4 ±0.1  
4<L≤16 ±0.2  
16<L≤50 ±0.3  
PIN PITCH ±0.20

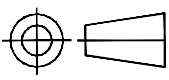
SCALE:  
1/1

PIN TEN LOAD:  
1.0 Kg MIN

PIN MATERIAL:

CHECKER

张威超



DATE:  
2019-05-15

DRAWING NO:

REV:  
1.0