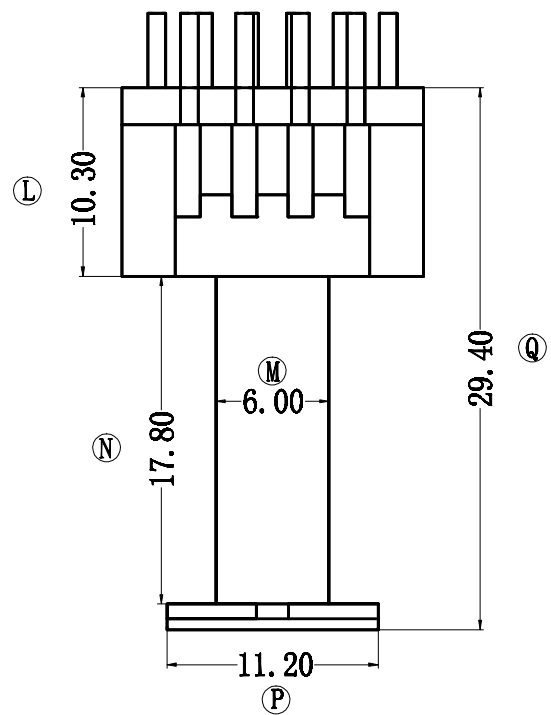
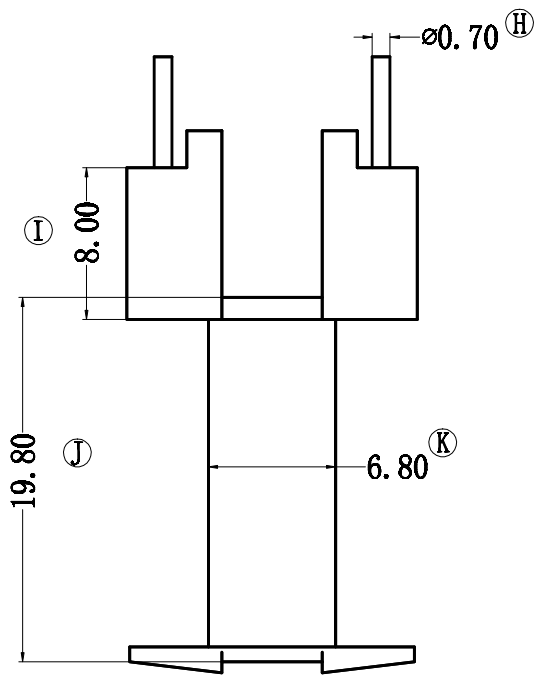
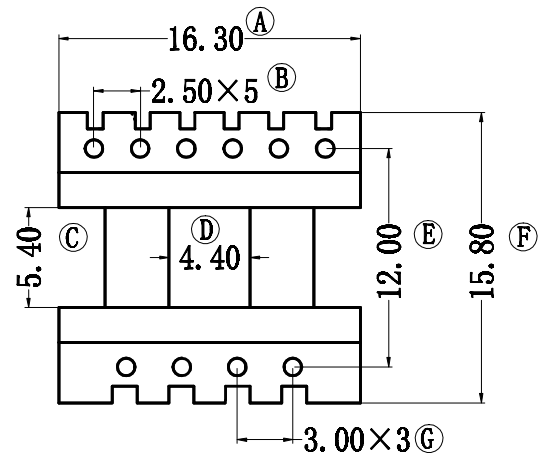
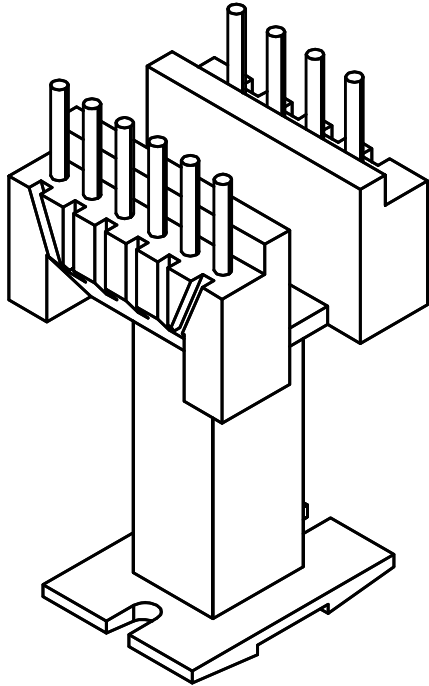


型号 EEL-1611



深圳市金辉鼎电子科技有限公司

ANGLE:
+/-1°

MODEL NAME:
EEL16 (4+6PIN)

地址:深圳市公明街道蒋石社区油麻岗19号

UNIT:
mm

UL RECOGNITION:
UL 94V-0

BOBBIN MATERIAL:
PHENOLIC

0755-27658768 传真 0755-27646486

DRAFTER 侯洪宾

TOLERANCES
0<L<4 ±0.1
4<L<16 ±0.2
16<L<50 ±0.3
PIN PITCH ±0.20

SCALE:
1/1



PIN TEN LOAD:
1.0 Kg MIN

PIN MATERIAL:
CP WIRE

CHECKER 张威超

DATE:
2014/04/01

DRAWING NO: REV:
1.0