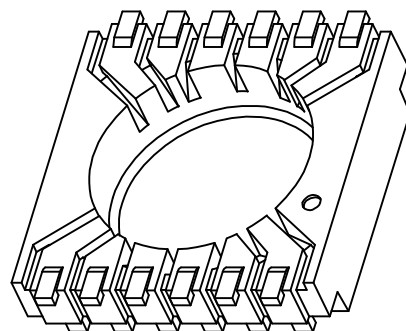
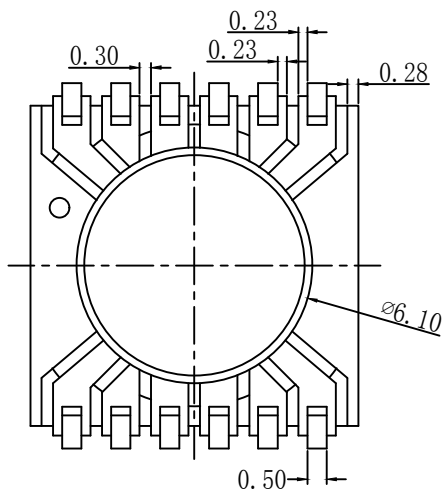
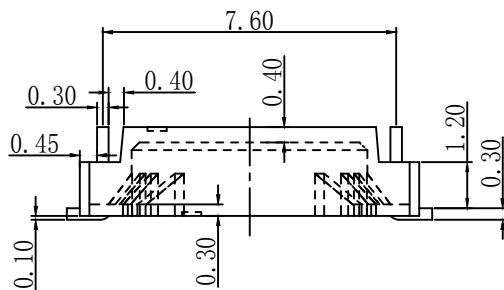
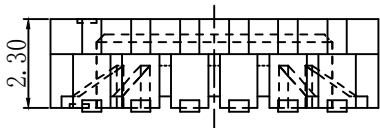
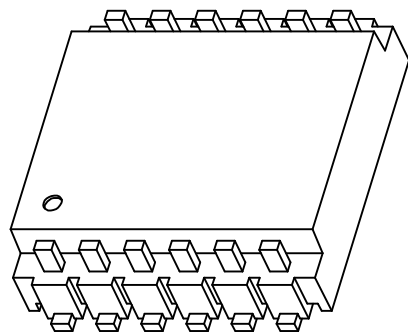
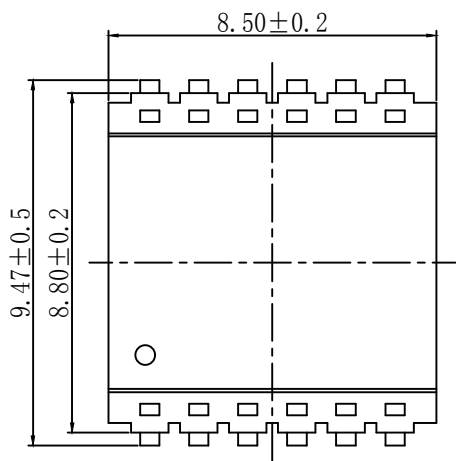


型号

CASE-010



深圳市金辉鼎电子科技有限公司

ANGLE:  
+/-1°

MODEL NAME:  
CASE(6+6PIN)

地址:深圳市公明街道将石社区油麻岗73号

UNIT:  
mm

UL RECOGNITION:  
UL 94V-0

BOBBIN MATERIAL:  
LCP-E4008

电话 0755-27658768 传真 0755-27646486

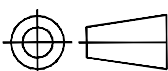
DRAFTER

张威超

TOLERANCES

0<L≤4 ±0.1  
4<L≤16 ±0.2  
16<L≤50 ±0.3  
PIN PITCH ±0.20

SCALE:  
1/1



PIN TEN LOAD:  
1.0 Kg MIN

PIN MATERIAL:  
PHOSPHOR BRONZE

CHECKER

张威超

DATE:  
2018/03/02

DRAWING NO:

REV:  
1.0