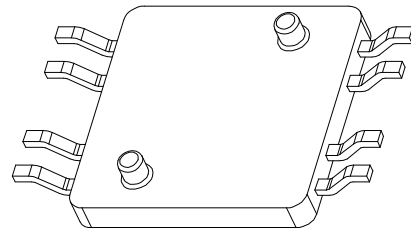
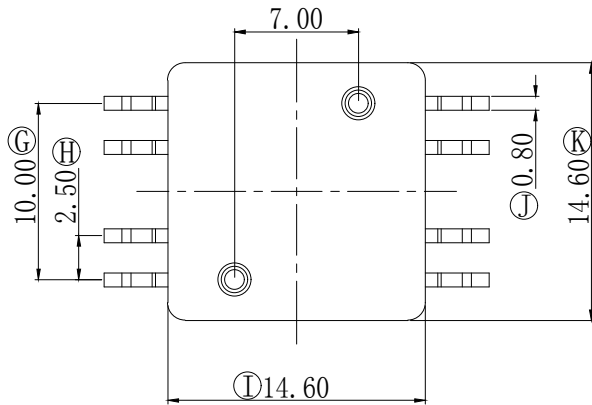
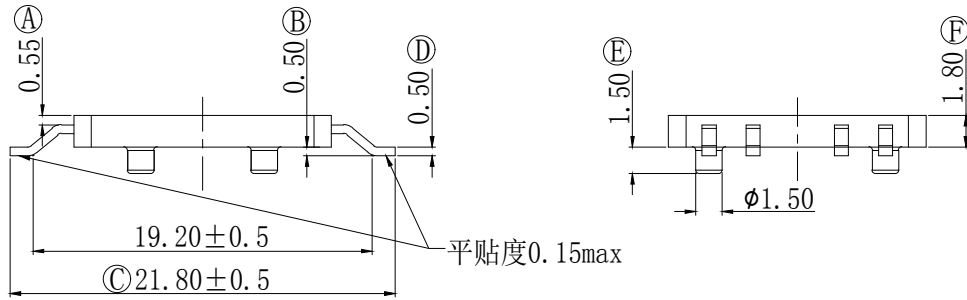


型号

BASE-016



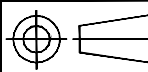
深圳市金辉鼎电子科技有限公司

地址: 深圳市公明街道将石社区油麻岗港深高科技园  
0755-27658768 传真 0755-27646486

ANGLE:  
+/-1°

UNIT:  
mm

SCALE:  
1/1



MODEL NAME:  
BASE (4+4P)

UL RECOGNITION:  
UL 94V-0

PIN TEN LOAD:  
0.6 Kg MIN

DATE:  
2017/08/10

BOBBIN MATERIAL:  
PHENOLIC

PIN MATERIAL:  
CP WIRE

DRAWING NO:

REV:  
1.0

DRAFTER

张威超

CHECKER

张威超

TOLERANCES

0 < L ≤ 4	±0.1
4 < L ≤ 16	±0.2
16 < L ≤ 50	±0.3
PIN PITCH	±0.20