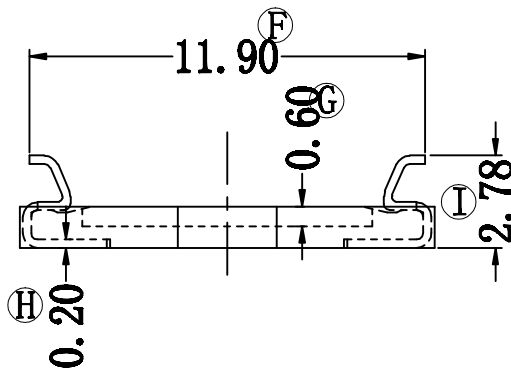
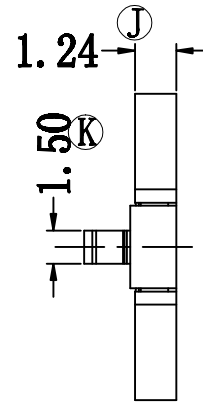
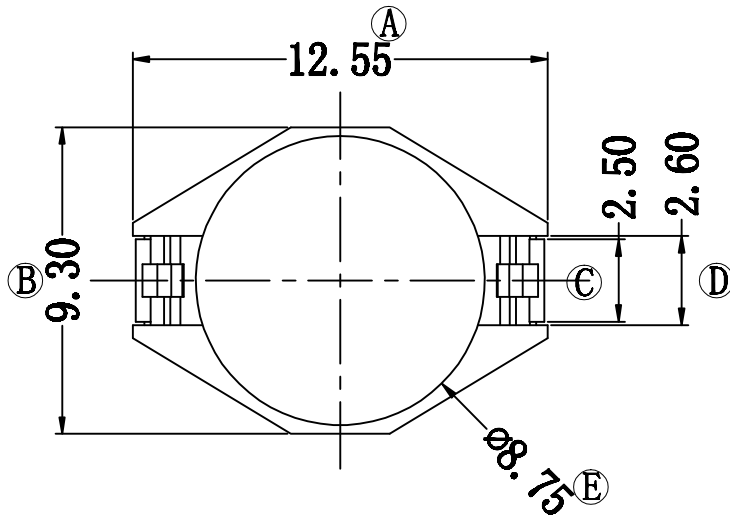
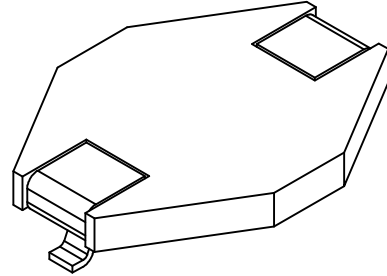
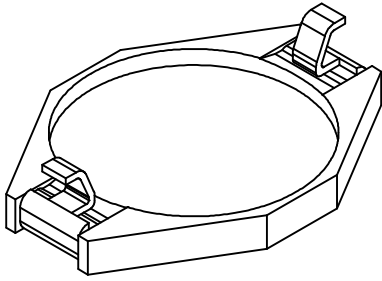


型号

BASE-008



深圳市金辉鼎电子科技有限公司 地址: 深圳市公明街道将石社区油麻岗19号 0755-27658768 传真 0755-27646486		ANGLE: +/-1°		MODEL NAME: BASE-008	
		UNIT: mm		UL RECOGNITION: UL 94V-0	BOBBIN MATERIAL: LCP
DRAFTER 刘金	TOLERANCES 0<L<4 ±0.1 4<L<16 ±0.2 16<L<50 ±0.3 PIN PITCH ±0.20		SCALE: 1/1	PIN TEN LOAD:	PIN MATERIAL:
CHECKER 张威超				DATE: 2014/04/01	DRAWING NO: