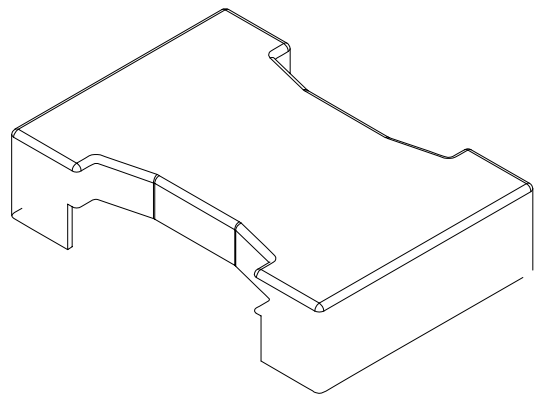
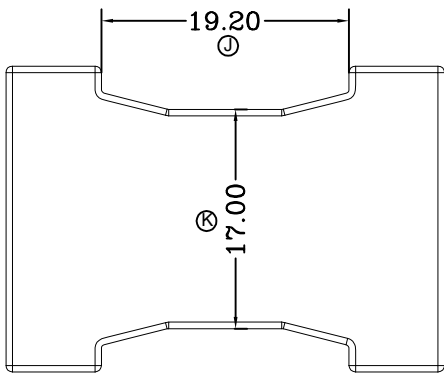
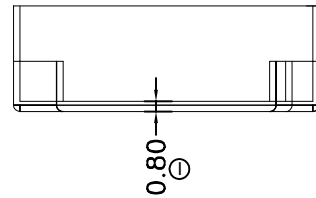
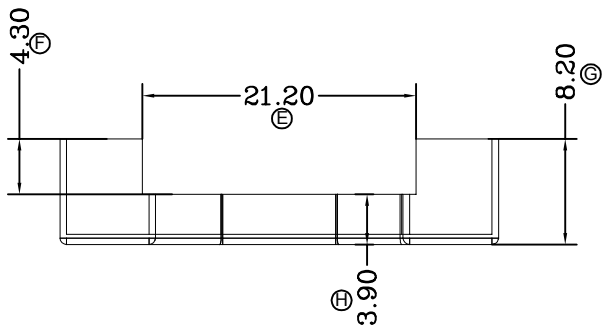
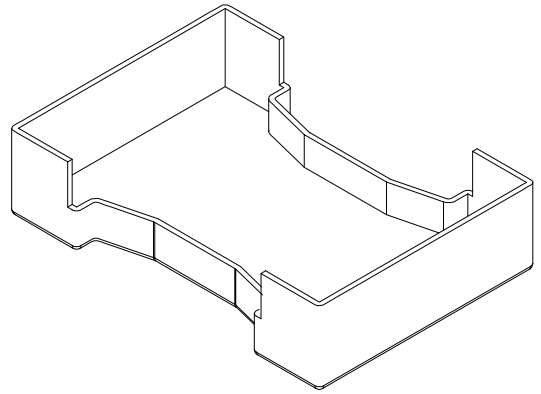
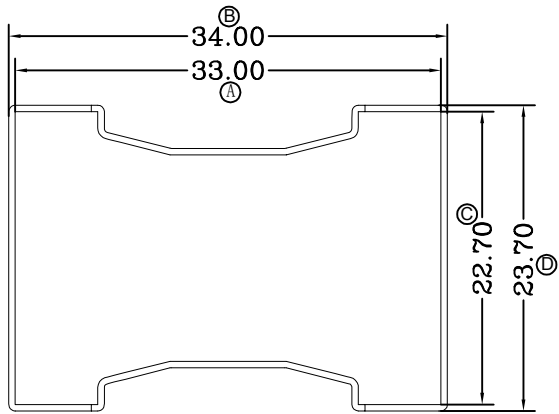


型号 PQ32底壳



深圳市金辉鼎电子科技有限公司

地址: 深圳市光明街道将石社区油麻岗港深高新科技园
电话 0755-27658768 传真 0755-27646486

ANGLE:
+/-1°

MODEL NAME:
PQ32外壳

UNIT:
mm

UL RECOGNITION:
UL 94V-0

BOBBIN MATERIAL:
PBT

DRAFTER

张威超

TOLERANCES

0<L≤4 ±0.1
4<L≤16 ±0.2
16<L≤50 ±0.3
PIN PITCH ±0.20

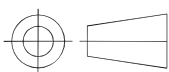
SCALE:
1/1

PIN TEN LOAD:

PIN MATERIAL:

CHECKER

张威超



DATE:
2018/11/20

DRAWING NO:

REV:
1.0