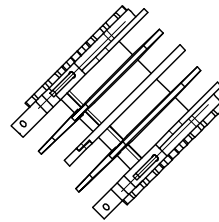
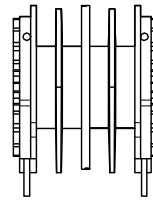
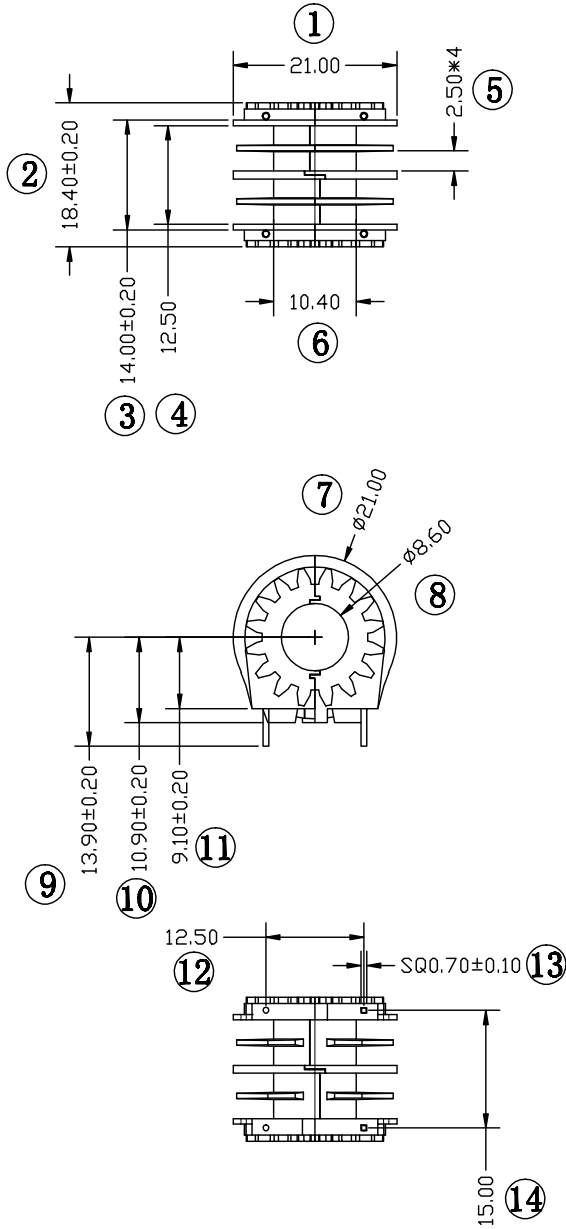


型号

UY-3201



深圳市金辉鼎电子科技有限公司

地址: 深圳市公明街道李松荫社区荣泰佳工业园3栋

电话 0755-27658768 传真 0755-27646486

ANGLE:
+/-1°

MODEL NAME:
UT20 (2+2) P

UNIT:
mm

UL RECOGNITION:
UL 94V-0

BOBBIN MATERIAL:
PBT4830

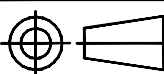
DRAFTER

刘金

TOLERANCES

0 < L < 4 ± 0.1
4 < L < 16 ± 0.2
16 < L < 50 ± 0.3
PIN PITCH ± 0.10

SCALE:
1/1



PIN TEN LOAD:
1.0Kg Min

PIN MATERIAL:
CP WIRE

CHECKER

张威超

DATE:
2023/4/14

DRAWING NO:

REV:
1.0