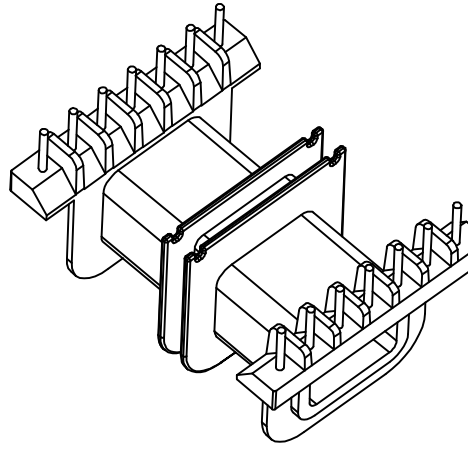
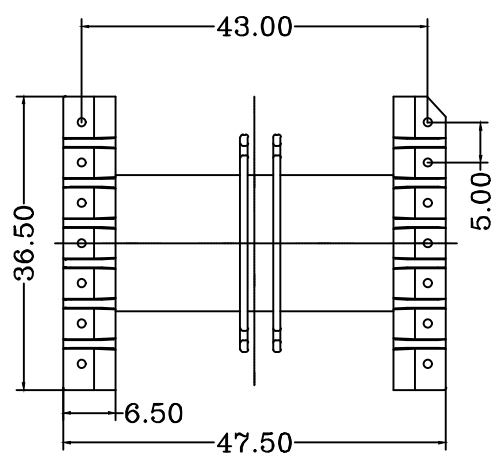
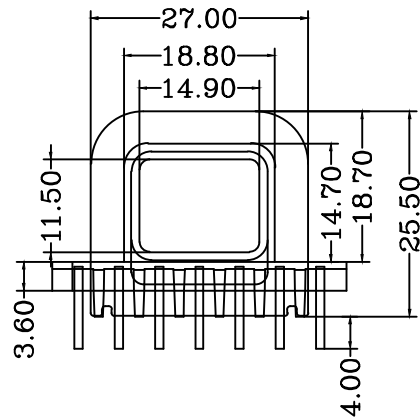
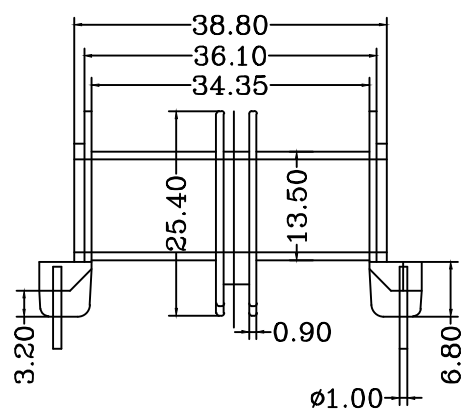
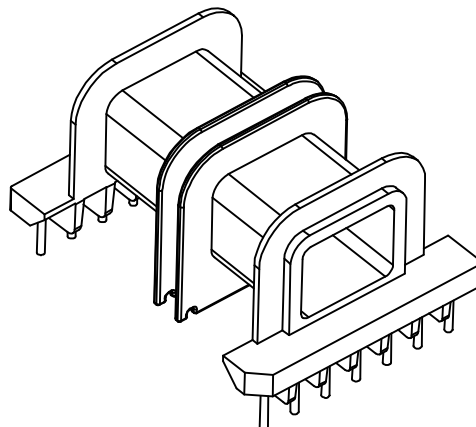
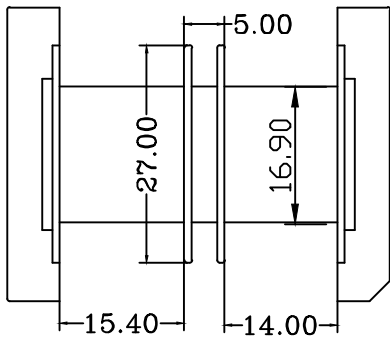


型号 EPC-3901



深圳市金辉鼎电子科技有限公司

地址: 深圳市公明街道李松荫社区荣泰佳工业园3栋3楼
 电话 0755-27658768 传真 0755-27646486

ANGLE:
+/-1°

MODEL NAME:
EPC-39 (7+7) P

UNIT:
mm

UL RECOGNITION:
UL 94V-0

BOBBIN MATERIAL:
T378 PHENOLIC

DRAFTER 刘金

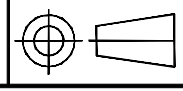
TOLERANCES
 0<L<4 ±0.1
 4<L<16 ±0.2
 16<L<50 ±0.3
 PIN PITCH ±0.20

SCALE:
1/1

PIN TEN LOAD:
1.0 Kg MIN

PIN MATERIAL:
CP WIRE

CHECKER 张威超



DATE:
2021/07/21

DRAWING NO:

REV:
1.0