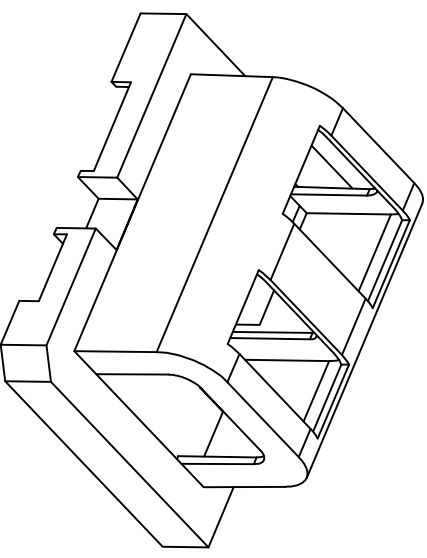
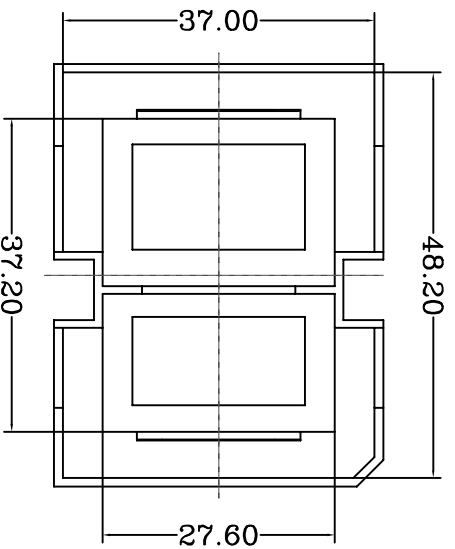
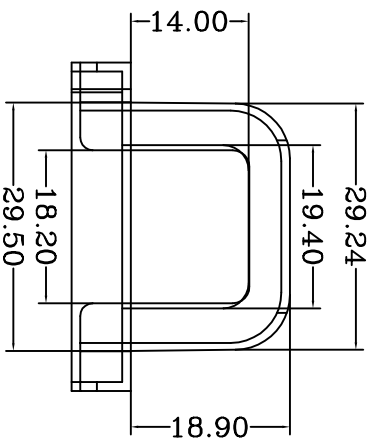
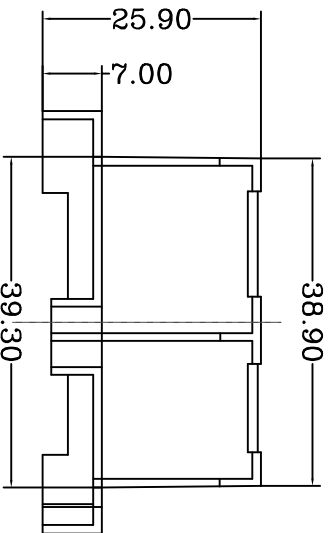
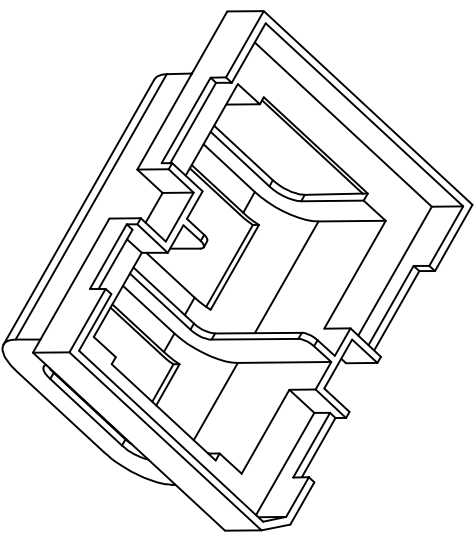
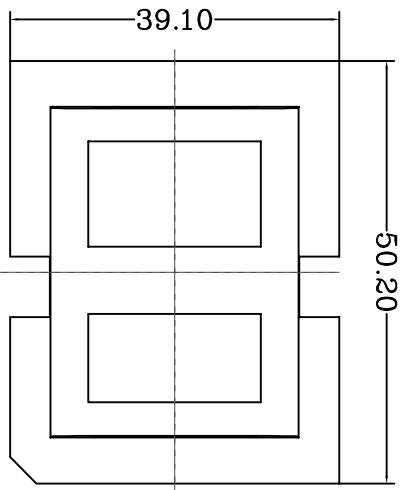


型号 EPC-3901-1



### 深圳市金辉鼎电子科技有限公司

地址: 深圳市公明街道李松湖社区荣泰佳工业园3栋3楼  
电话 0755-27658768 传真 0755-27646486

ANGLE:  
+/-1°

MODEL NAME:  
EPC39外壳

UNIT:  
mm

UL RECOGNITION:  
UL 94V-0

BOBBIN MATERIAL:

TOLERANCES

0<L<4 ±0.1  
4<L<16 ±0.2  
16<L<50 ±0.3  
PIN PITCH ±0.20

SCALE:  
1/1

PIN TEN LOAD:

PIN MATERIAL:  
CP WIRE

DATE:

2021/07/21

DRAWING NO:

REV:  
1.0

DRAFTER  
刘金

CHECKER  
张威超