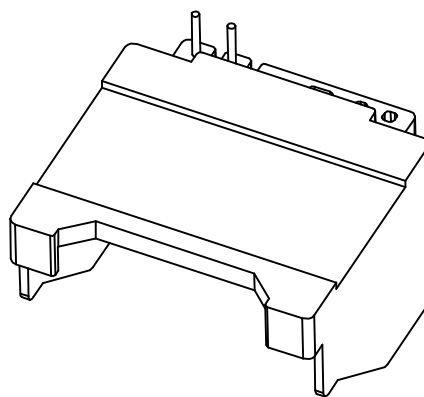
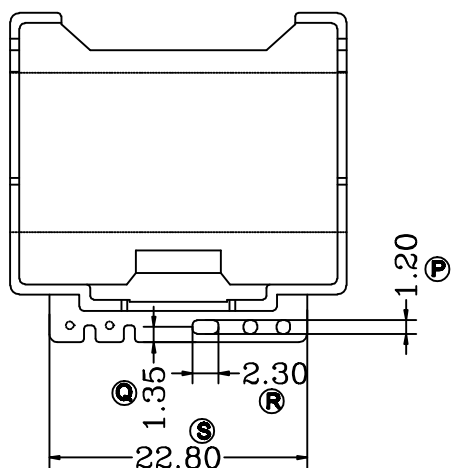
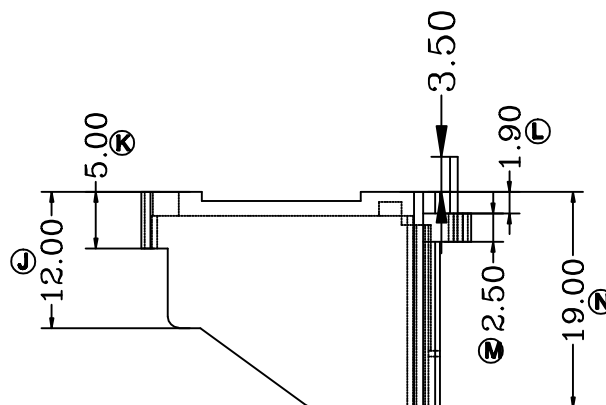
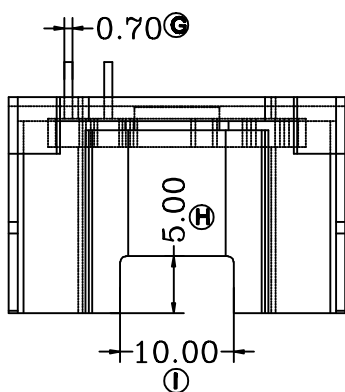
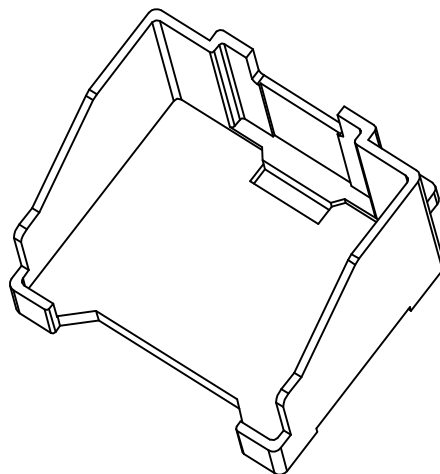
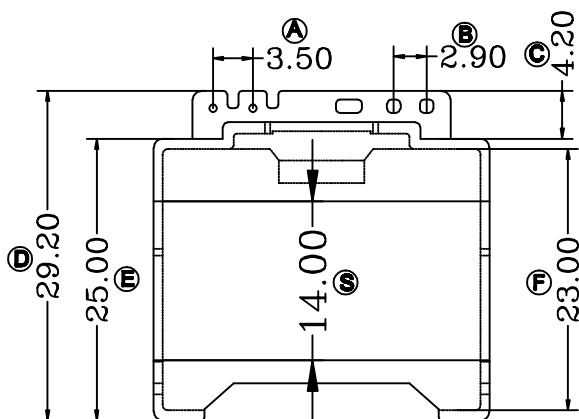


型号 ATQ-2701-1



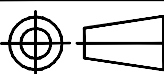
深圳市金辉鼎电子科技有限公司

地址: 深圳市公明街道李松荫社区荣泰佳工业园3栋  
电话 0755-27658768 传真 0755-27646486

ANGLE:  
+/-1°

UNIT:  
mm

SCALE:  
1/1



MODEL NAME:  
ATQ27CASE

UL RECOGNITION:  
UL 94V-0

PIN TEN LOAD:  
1.0 Kg MIN

DATE:  
2023/01/06

BOBBIN MATERIAL:  
375HF

PIN MATERIAL:  
CP WIRE

DRAWING NO:

REV:  
1.0

DRAFTER 刘金

CHECKER 张威超

TOLERANCES	
0<L<4	±0.1
4<L<16	±0.2
16<L<50	±0.3
PIN PITCH	±0.20