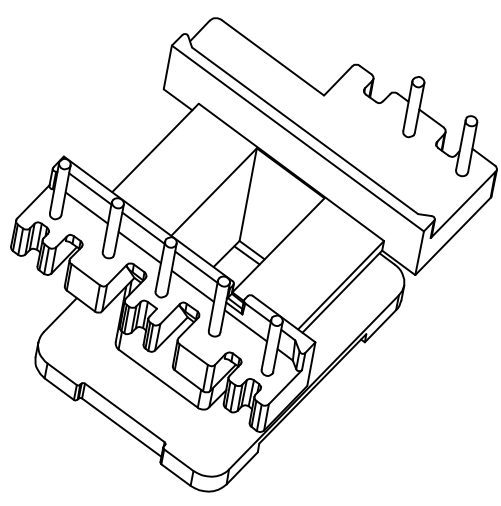
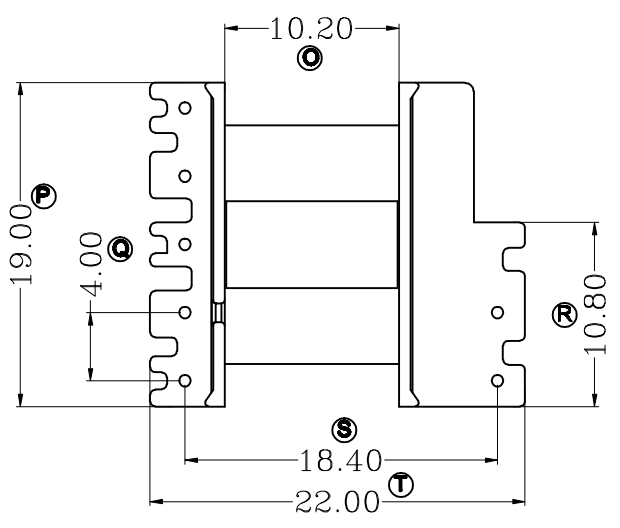
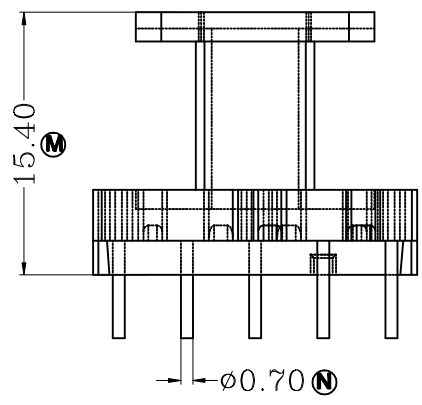
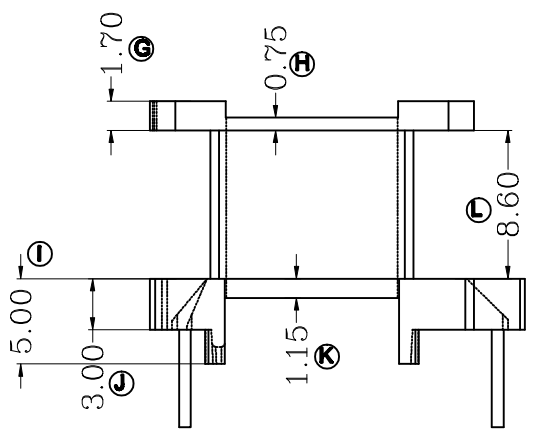
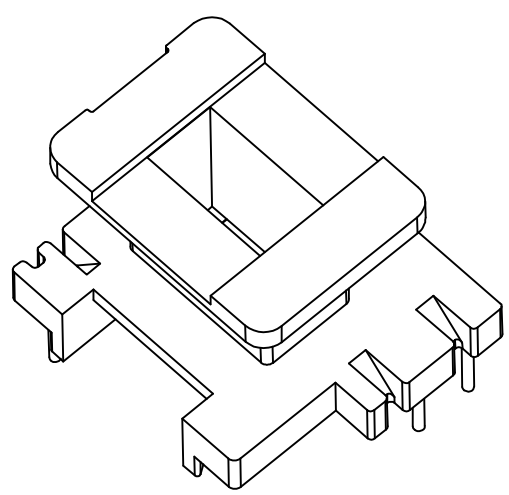
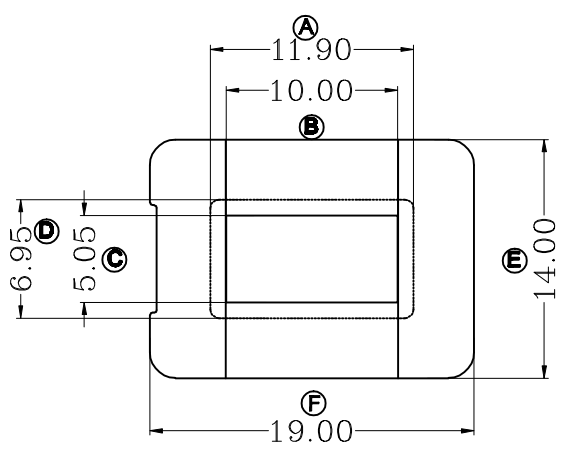


型号 EE-1916



深圳市金辉鼎电子科技有限公司
 地址: 深圳市公明街道李松荫社区荣泰佳工业园3栋
 电话 0755-27658768 传真 0755-27646486

ANGLE: +/-1°
 UNIT: mm

MODEL NAME: EE-19 (5+2) P
 UL RECOGNITION: UL 94V-0
 BOBBIN MATERIAL: 375HF

DRAFTER 刘金

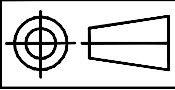
TOLERANCES
 0<L<4 ±0.1
 4<L<16 ±0.2
 16<L<50 ±0.3
 PIN PITCH ±0.20

SCALE: 1/1

PIN TEN LOAD: 1.0 Kg MIN

PIN MATERIAL: CP WIRE

CHECKER 张威超



DATE: 2023/03/06

DRAWING NO:

REV: 1.0